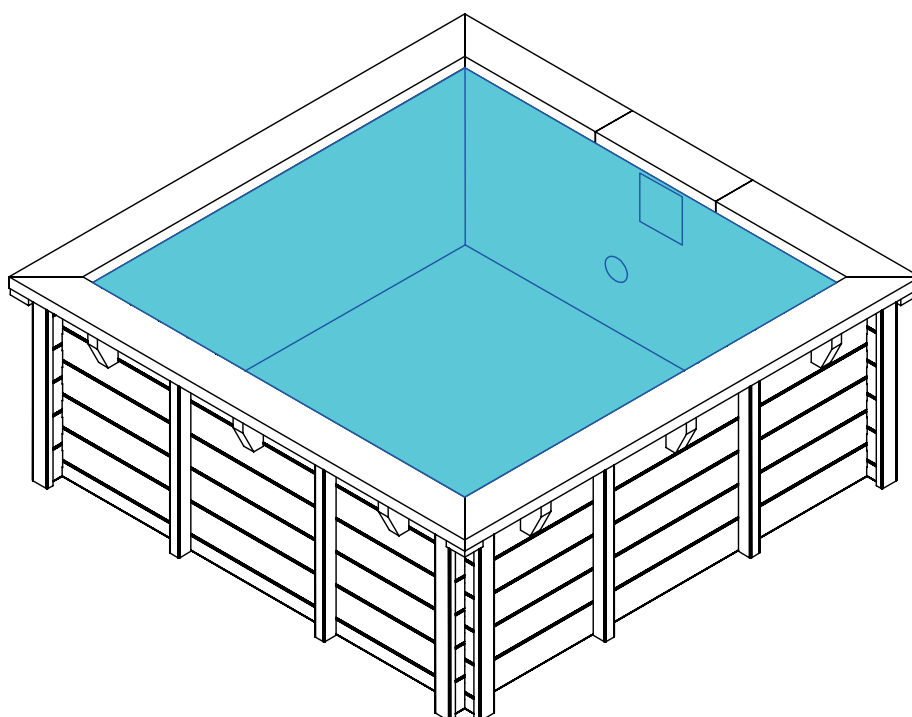
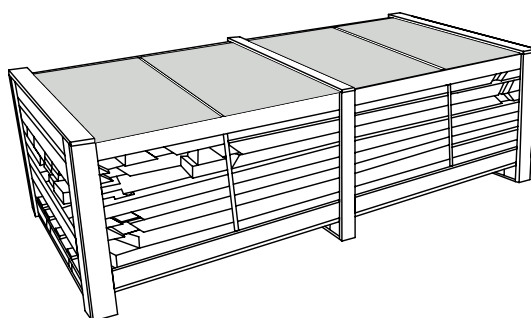


# INTERLINE

## INTERLINE JAVA 2,10 X 2,10 M



 PISCINAS  
ATHENA-NIKE



**5 years**  
Wood warranty

- PL Instrukcja montażu
- FR Notice de montage
- GB Assembly instructions
- IT Istruzioni di montaggio
- DE Montageanleitung
- NL Montage-instructies
- ES Manual de instalación

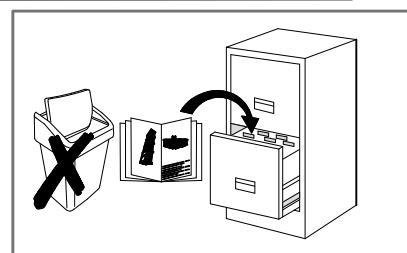
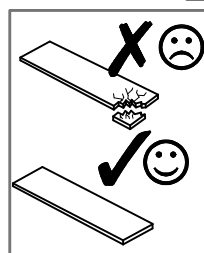
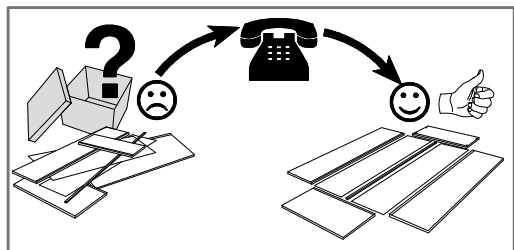
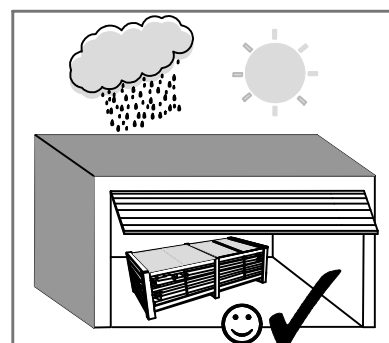
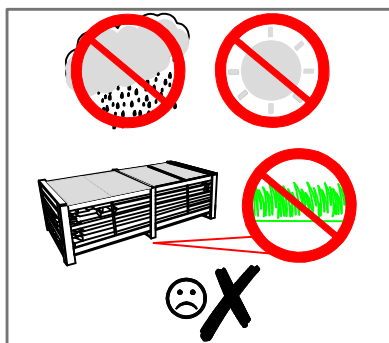
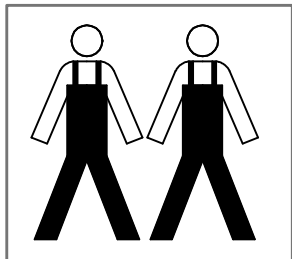
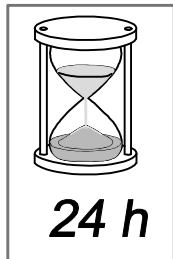
Objętość wody w basenie 1,98 m<sup>3</sup>  
Le volume de l'eau dans la piscine 1,98 m<sup>3</sup>  
Water capacity in the pool 1,98 m<sup>3</sup>  
Il volume di acqua in piscina 1,98 m<sup>3</sup>  
Volumen von Wasser im Schwimmbecken 1,98 m<sup>3</sup>  
Inhoud van het zwembad 1,98 m<sup>3</sup>  
Volumen de agua de la piscina 1,98m<sup>3</sup>



**(PL) Instrukcja montażu (GB) Assembly instructions (DE) Montageanleitung (ES) Instrucciones de montaje (FR) Notice de montage (IT) Istruzioni di montaggio (NL) Montage-instructies**

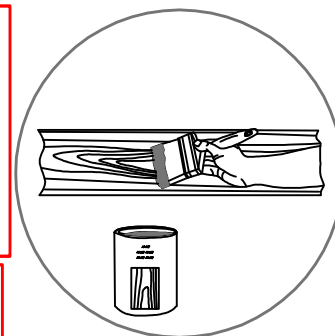


**(PL)** Przed przystąpieniem do montażu zapoznaj się z instrukcją.  
**(FR)** Avant le montage lisez attentivement la notice.  
**(GB)** Read carefully pool installation manual before the installation.  
**(IT)** Prima del montaggio è necessario consultare il manuale.  
**(DE)** Vor Montage machen Sie sich mit der Montageanleitung vertraut.  
**(NL)** Lees aandachtig de montage instructie van het zwembad voor de installatie.  
**(ES)** Antes del montaje lea detenidamente este manual



**UWAGA / REMARQUE / NOTE / ATATTENZIONE / HINWEIS / LETOP**

**(ES)** Hay que montar la estructura entre los 3 días de haber recibido el palet  
**(PL)** Montaż wykonać w przeciągu 3 dni od rozpakowania struktury.  
**(FR)** Il faut monter la structure au cours de 3 jours de l'ouverture du colis.  
**(GB)** Installation should be finished within 3 days from opening the package.  
**(IT)** Il montaggio effettuare entro 3 giorni dal disimballo della struttura.  
**(DE)** Die Montage hat innerhalb von 3 Tagen ab Beginn des Aufbaus zu erfolgen.  
**(NL)** De installatie moet worden afgewerkt binnen 3 dagen na het openen van de verpakking.



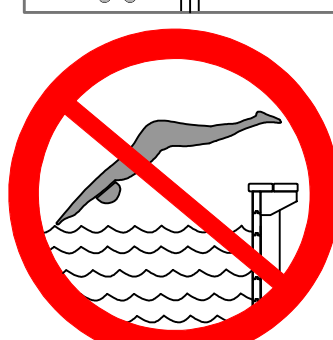
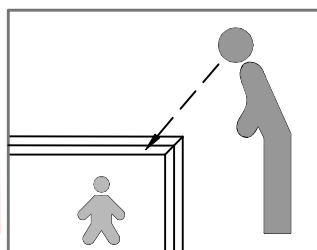
**UWAGA / REMARQUE / NOTE / ATATTENZIONE / HINWEIS / LETOP**

**(ES)** La falta de conservación anual de la estructura conlleva la pérdida de la garantía  
**(PL)** Brak corocznej konserwacji struktury powoduje utratę gwarancji.  
**(FR)** Le manque de la conseravtion annuelle de la structure cause la perte de la garantie.  
**(GB)** Lack of once a year conservation of the structure causes loss of warranty.  
**(IT)** Mancanza della manutenzione annuale causa la perdita di garanzia.  
**(DE)** Fehlende jährliche Wartung der Struktur führt zum Erlischen der Garantie.  
**(NL)** Behandel elk jaar de buitenkant van het zwembad met een beits, anders vervalt de garantie.



**UWAGA / REMARQUE / NOTE / ATATTENZIONE / HINWEIS / LETOP**

**(ES)** No deje los niños sin vigilancia  
**(PL)** Nie pozostawiać dzieci bez nadzoru!  
**(FR)** Ne laissez pas les enfants sans surveillance!  
**(GB)** Do not leave children unattended!  
**(IT)** Non lasciare bambini incustoditi!  
**(DE)** Lassen Sie Kinder nicht unbeaufsichtigt!  
**(NL)** Laat kinderen niet zonder toezicht!



**(PL) Elementy**

**(GB) Elements**

**(DE) Bauteile**

**(ES) Elementos**

**(FR) Les éléments**

**(IT) Elementi**

**(NL) Balken**



**(PL)** Sprawdź ilość oraz czy elementy nie są uszkodzone.

**(ES)** Verificar la cantidad de elementos y si están dañados

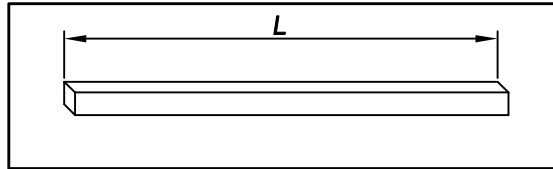
**(FR)** Vérifiez la quantité et si les éléments ne sont pas abîmés.

**(GB)** Check quantity of elements and if they are not faulty.

**(IT)** Controllare la quantità e se gli elementi non sono danneggiati.

**(DE)** Überprüfen Sie die Anzahl und ob die Bauteile nicht beschädigt sind.

**(NL)** Controleer de aantal balken, en op eventuele beschadigingen.



<p>L-2040 mm</p> <p>x1</p>	<p>L-2040 mm</p> <p>x1</p>
<p>L-2040 mm</p> <p>x1</p>	<p>L-2040 mm</p> <p>x1</p>
<p>L-2040 mm</p> <p>x16</p>	<p>L-2040 mm</p> <p>x2</p>
<p>L-2040 mm</p> <p>x2</p>	<p>L-2100 mm</p> <p>x3</p>
<p>L- 773 mm</p> <p>x1</p>	<p>L- 773 mm</p> <p>x1</p>
<p>L- 555 mm</p> <p>x1</p>	<p>L-732 mm</p> <p>x8</p>
<p>L-732 mm</p> <p>x8</p>	<p>L-732 mm</p> <p>x13</p>
<p>L-732 mm</p> <p>x4</p>	<p>L-732 mm</p> <p>x1</p>



**(PL) Okucia i osprzęt**

**(GB) Fittings and equipment**

**(DE) Beschläge und Zubehör**

**(FR) Quincaillerie et l'équipement**

**(IT) Ferramenti e accessori**

**(ES) Materiales y accesorios**



**(PL) Sprawdź ilość.**

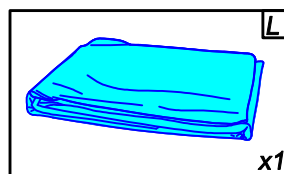
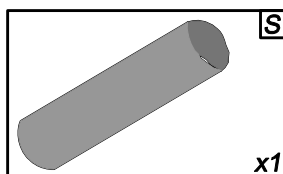
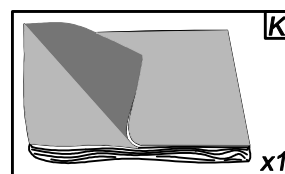
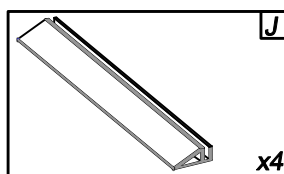
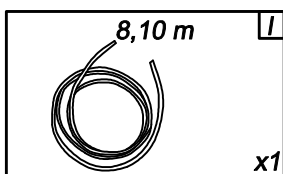
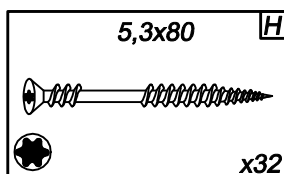
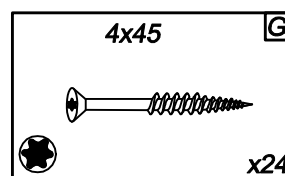
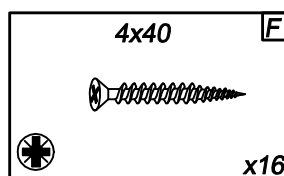
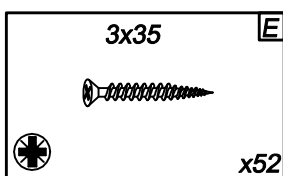
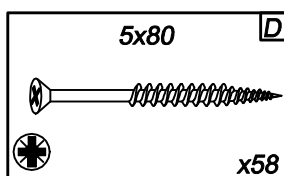
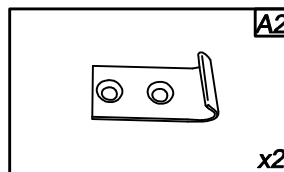
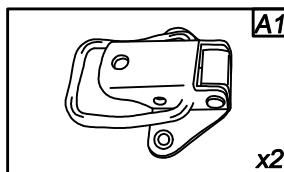
**(ES) Verifique la cantidad**

**(FR) Vérifiez la quantité.**

**(GB) Check quantity.**

**(IT) Controllare la quantità.**

**(DE) Überprüfen Sie die Anzahl.**



**(PL) Skimmer i dysze**

**(GB) Skimmer and nozzles**

**(DE) Skimmer und Düsen**

**(FR) Le skimmer et la buse de refoulement**

**(IT) Skimmer e ugelli**

**(ES) Skimmer y boquillas**



**(PL) Sprawdź ilość.**

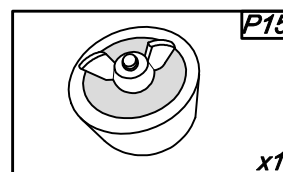
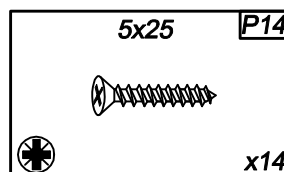
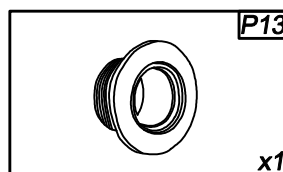
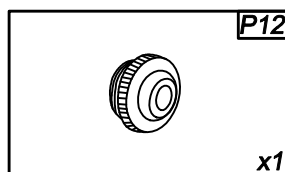
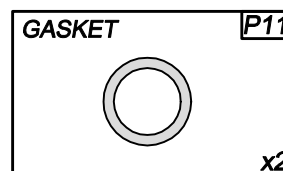
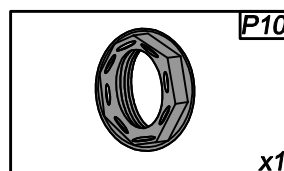
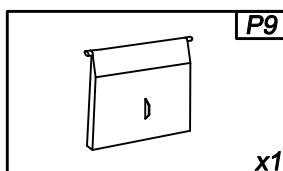
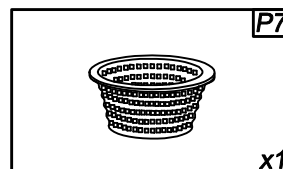
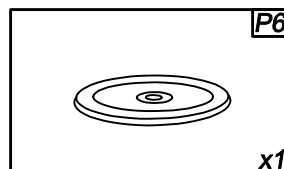
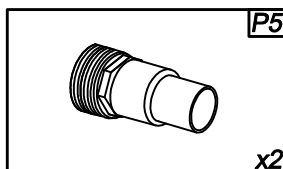
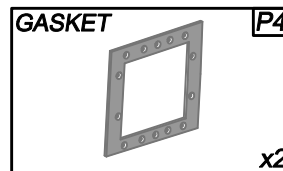
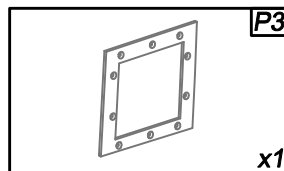
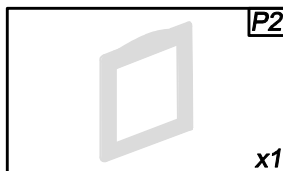
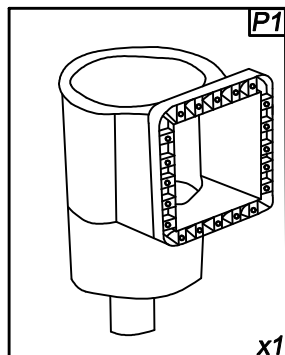
**(FR) Vérifiez la quantité.**

**(GB) Check quantity.**

**(IT) Controllare la quantità.**

**(DE) Überprüfen Sie die Anzahl.**

**(ES) Verifique la cantidad**



**UWAGA / ATTENTION / NOTE / ATATTENZIONE / HINWEIS / LETOP**

**(PL)** Poszczególne elementy osprzętu w instrukcji mogą się nieznacznie różnić od faktycznie dostarczonych.

**(FR)** Il est possible que certains éléments de l'équipement dans le notice de montage ne correspondront pas exactement f ceux fournis.

**(GB)** It is possible that some elements of equipment in the assembly instruction will not correspond exactly to those supplied.

**(IT)** E possibile che degli elementi di attrezzatura nell'istruzione di riunione non corrisponderanno precisamente ad elementi approvvigionati.

**(DE)** Jeweilige Bauteile des Zubehörs in der Montageanleitung können geringe

Abweichungen im Vergleich zu den tatsächlich mitgelieferten Bauteilen aufweisen.

**(ES)** Es posible que algunos elementos del manual no correspondan exactamente a los que se entreguen

**UWAGA / REMARQUE / NOTE / ATATTENZIONE / HINWEIS / LETOP**

**(PL)** Widok po zmontowaniu.

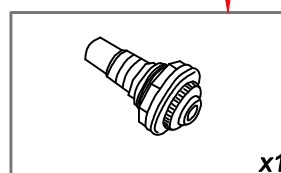
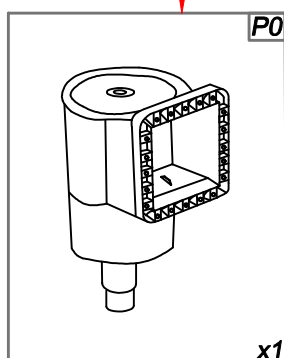
**(FR)** La vue après le montage.

**(GB)** After installation.

**(IT)** Vista dopo il montaggio.

**(DE)** Ansicht nach der Montage.

**(ES)** Vista después de la instalación



(PL) Opcja

(GB) Option

(ES) Opción

(FR) Opzione

(DE) Option



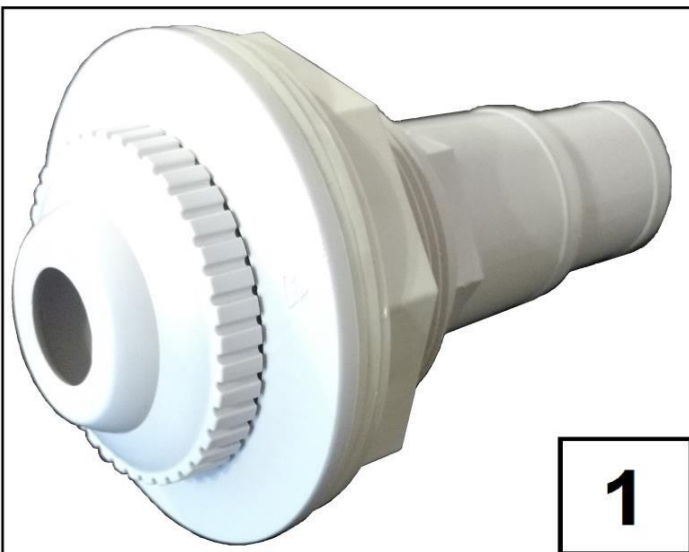
(PL) **Zatyczka do dyszy – w celu przygotowania basenu do sezonu zimowego (w szczególności przy ryzyku zamarznięcia wody), zastosuj zatyczkę do dysz napływowych, odcinając dopływ wody do zestawu filtracyjnego. Pozostaw dyszę w basenie, zamontuj zatyczkę pod wodą. Należy pamiętać również o odłączeniu zestawu filtracyjnego od źródła wody i dokładnym osuszeniu dyszy od strony zewnętrznej. Zaleca się także, aby z pompy jak i dołączonego filtra piaskowego na okres zimy (miejsca gdzie występują mrozy) usunąć pozostałości wody, w innym przypadku zamarzająca woda może dokonać zniszczenia całości zestawu.**

(FR) **Un bouchon pour la buse de refoulement - afin de préparer la piscine pour la saison d'hiver (en particulier dans le cas où il existe un risque de geler de l'eau), veuillez utiliser un bouchon fourni avec le skimmer qui fermera l'eau entre la piscine et le système de filtration. Veillez laisser la buse de refoulement dans la piscine, montez le bouchon sous l'eau. Il est également indispensable de débrancher le système de filtration et de l'écarter de la source d'eau, ainsi que de sécher consciencieusement la partie extérieure de la buse de refoulement. En plus, il est conseillé de vider le reste de l'eau se trouvant dans la pompe et le filtre à sable surtout pour la période des gels. L'eau qui gèle à l'intérieur du système de filtration peut causer des dégâts en le mettant en panne.**

(GB) **Rubber plug- in order to prepare a pool for a winter season (especially if there is a risk of freezing water) use a plug dedicated to inlet to shut the access of water to filtration system. Inlet must remain in a pool. Fix a plug under water. Remember to disconnect filtration set from source of water and dry the inlet (the part of inlet which is outside the pool). For winter season, it is recommended to get rid of water remaining in pump and sand filter, otherwise freezing water can cause devastation of whole set.**

(DE) **Stöpsel für die Düse - den Pool für die Wintersaison vorbereiten (insbesondere wegen der Gefahr des einfrrierenden Wassers), verwenden Sie dazu die Zufussdüse. Schneiden Sie die Wasserzufuhr zu dem Filtersystem ab, nachdem Sie den Filter abgetrennt haben, sollten Sie auf die gründliche Trocknung der Düse von außen achten, und dass die Filteranlage von der Wasserquelle abgetrennt ist. Lassen Sie die Düse in den Pool, installieren Sie den Stöpsel unter dem Wasser. Es wird auch empfohlen, aus dem Sandfilter sowie der Pumpe restliches Wasser zu entfernen (Stellen wo Frost entstehen kann), da sonst das gefrierende Wasser das komplette Filtersystem beschädigt.**

(ES) **Tapón para el skimer e impulsor para preparar el invernaje de la piscina en caso de que existan heladas, utilice el tapón para evitar la circulación del agua. No desmonte el impulsor, ponga el tapón debajo del agua. Es indispensable desconectar eléctricamente la depuradora, apartarla del agua y secarla correctamente, así como la parte exterior del skimer e impulsor. Además se indica que el equipo de la depuradora tienen que vaciarse completamente del agua, las heladas podrían degradar el equipo.**



**PL** Narzędzia

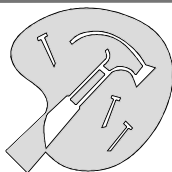
**GB** Tools

**DE** Werkzeuge

**FR** Les outils

**IT** Strumenti

**ES** Herramientas



**PL** Przygotuj niezbędne narzędzia - niezawarte w zestawie.

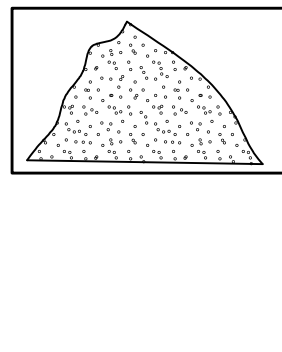
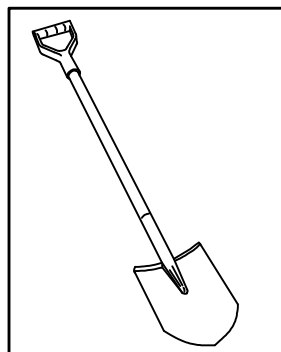
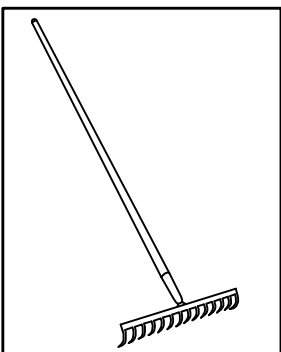
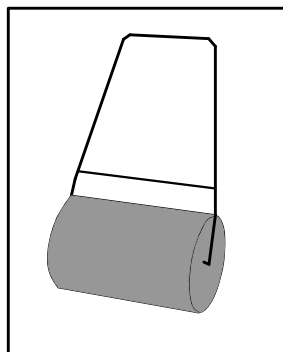
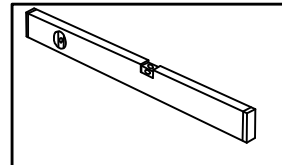
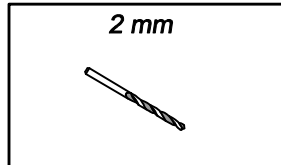
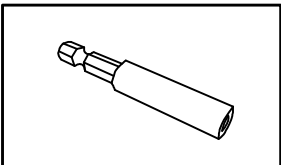
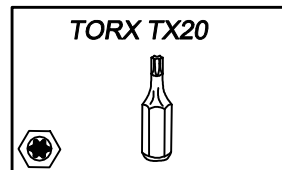
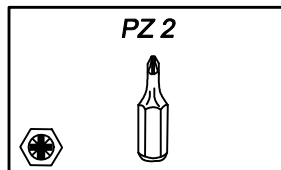
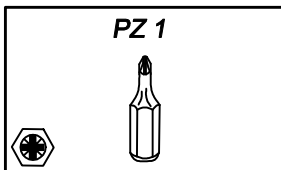
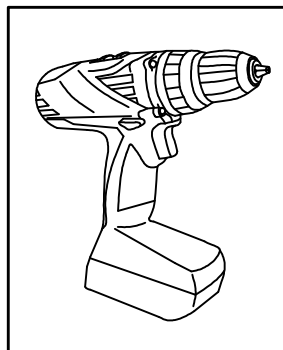
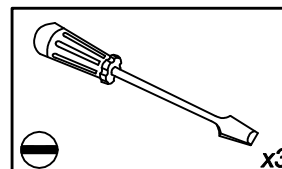
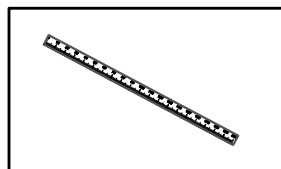
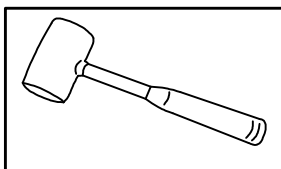
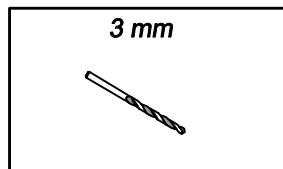
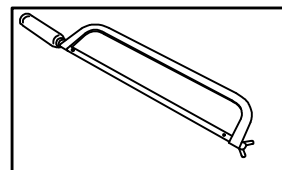
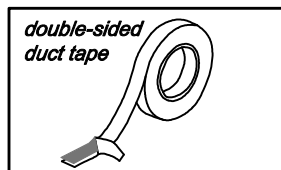
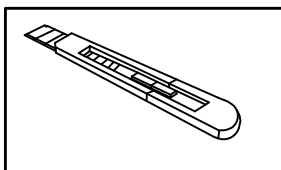
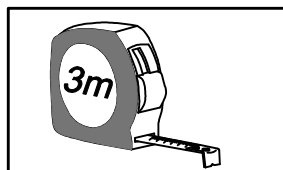
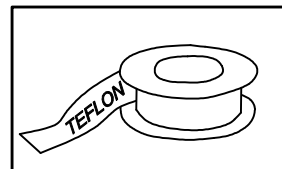
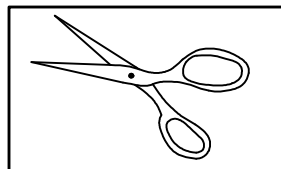
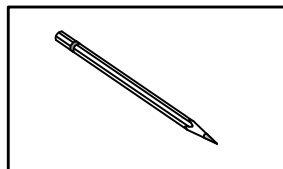
**FR** Préparez les outils nécessaires - pas inclus.

**GB** Prepare essential tools- not included.

**IT** Preparare gli strumenti necessari - non inclusi nel set.

**DE** Stellen Sie notwendige Werkzeuge zur Verfügung – im Lieferumfang nicht enthalten.

**ES** Preparar las herramienta necesarias (no incluidas).





**(PL) Podłoże**

**(GB) Ground**

**(DE) Untergrund**

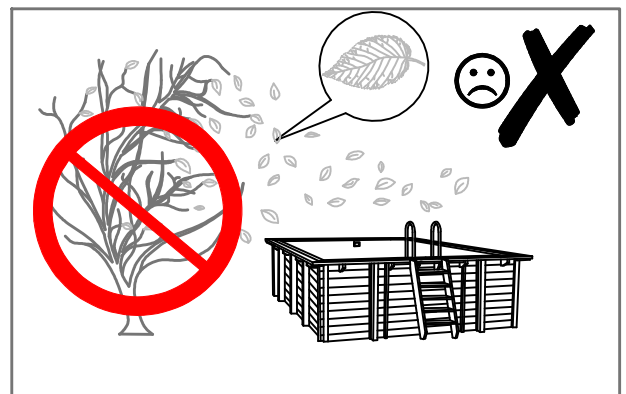
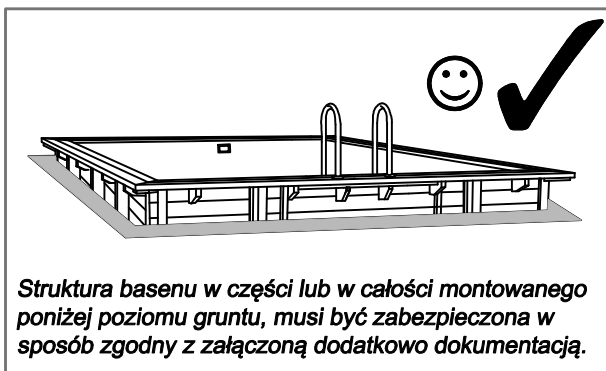
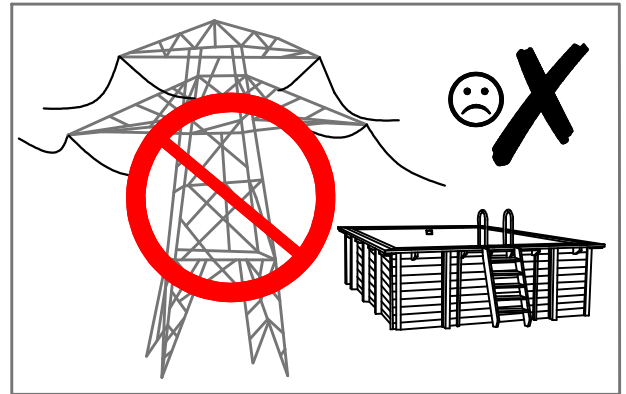
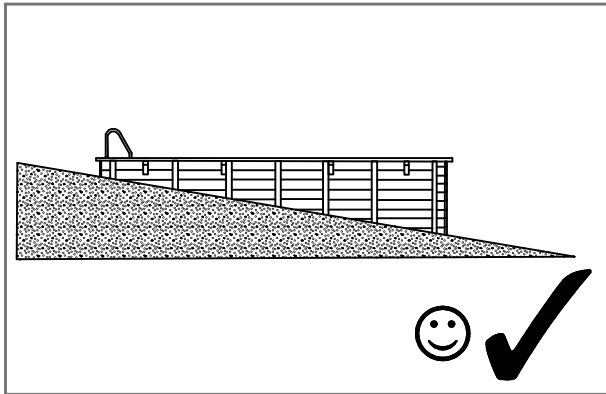
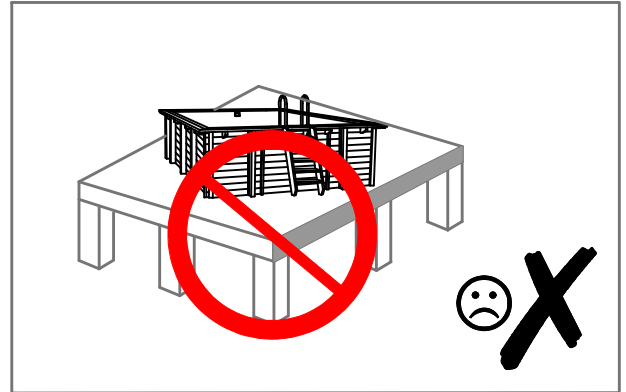
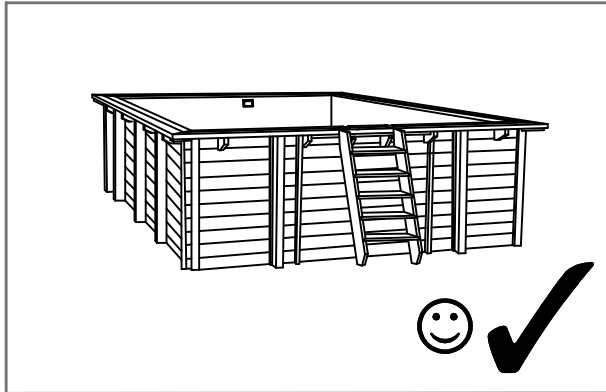
**(FR) Terrain**

**(IT) Suolo**

**(ES) Suelo**



- (PL)** Struktura basenu wkopanego musi być zabezpieczona zgodnie z dołączoną dodatkowo dokumentacją.
- (FR)** Il est exigé que la structure de la piscine enterrée soit convenablement protégée selon les indices dans le document supplémentaire ci-joint.
- (GB)** Structure of in-ground pool must be secured in accordance with additional enclosed documentation.
- (IT)** È esatto che la struttura della piscina seppellita sia protetta correttamente in allegato secondo gli indizi nel documento supplementare.
- (DE)** Die Struktur des Pools, der ausgegraben wird, muss gesichert werden, gemäß information in der Begleitdokumentation.
- (ES)** Forma e impedimentos de instalación:



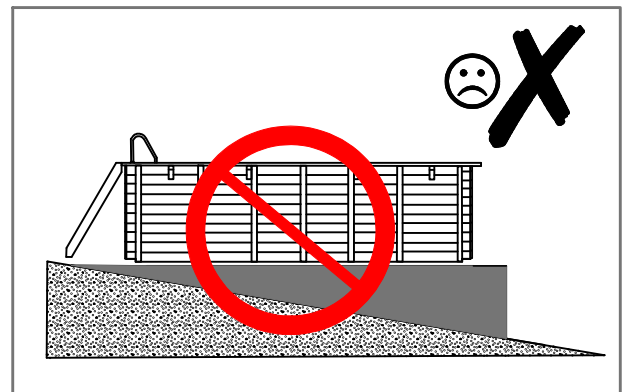
**(FR)** Il est exigé que la structure de la piscine enterrée ou semi-enterrée soit convenablement protégée selon les indices dans le document supplémentaire ci-joint.

**(GB)** Structure of partly or fully in-ground pool, must be secured in accordance with additional enclosed documentation.

**(IT)** È esatto che la struttura della piscina sepolta o semi-sepolta sia protetta correttamente in allegato secondo gli indizi nel documento supplementare.

**(DE)** Die Struktur des Pools, die teilweise oder vollständig unter der Erdoberfläche montiert ist, muss gemäß der beiliegenden Dokumentation gesichert werden.

**(ES)** En caso de que la piscina este semi enterrada o enterrada, es imperativo que este protegida adecuadamente con una aislante de tipo Delta Ms.



**(PL) Podłoże**

**(GB) Ground**

**(DE) Untergrund**

**(FR) Terrain**

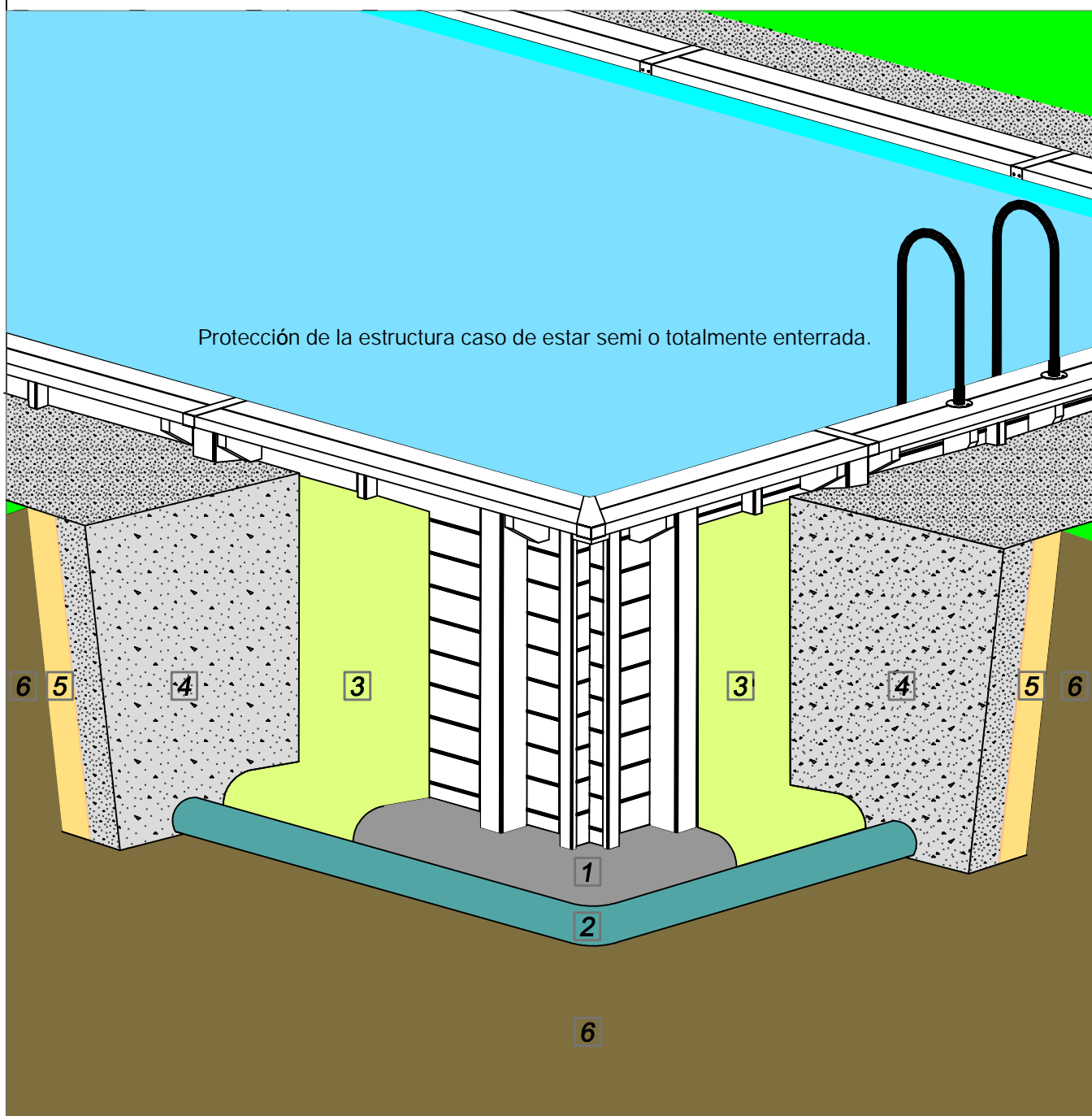
**(IT) Suolo**

**(ES) Suelo**



- (PL)** Wymagane zabezpieczenie struktury przy montażu basenu poniżej poziomu gruntu.  
**(FR)** La protection de la structure dans le cas de la piscine totalement ou partiellement enterrée.  
**(GB)** Wooden structure protection required in case of in-ground installation.  
**(IT)** La protezione della struttura nel caso della piscina totalmente o parzialmente sepolta.  
**(DE)** Erforderliches Schutz für Struktur eines Holzpool, wenn es unter der Boden montieren.  
**(ES)** Protección de la estructura caso de estar semi o totalmente enterrada.

- 1** DALLE BETON / FOUNDATION / LASTA CEMENTO / DAS FUNDAMENT / LOSA DE HORMIGÓN
- 2** TUYAU DE DRAINAGE / DRAINAGE PIPE / TUBO DI DRENAGGIO / DIE DRAINAGEROH / TUBO DE DRENAJE
- 3** PROTECTION DE SOUBASSEMENT / FOINDATION BUBBLE WRAP / FONDALINE / DAS FUNDAMENT NOPPENFOLIE / PROTECCIÓN DE CONTACTO CON LA TIERRA (DELTA MS)
- 4** GRAVIER / GRAVEL / GHIAIA / DER KIES / GRAVILLA
- 5** GEOTEXTILE / GEOTEXTILE / GEOTESSILI / GARTEN GEOTEXTILE / GEOTEXTIL
- 6** TERRAIN / GROUND / TERRENO / DER BODEN / TERRENO



**(PL) Podłoże**

**(GB) Ground**

**(DE) Untergrund**

**(FR) Terrain**

**(IT) Suolo**

**(ES) Suelo**



**(PL)** Układ pierwszą warstwę w celu wyznaczenia terenu pod basen.

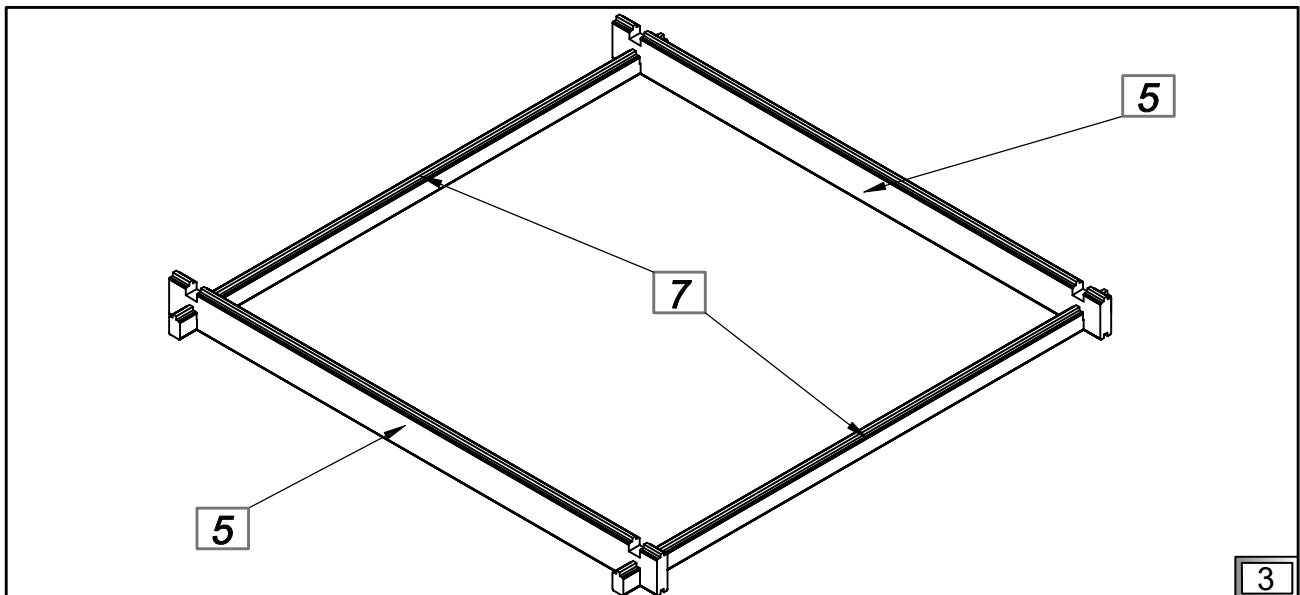
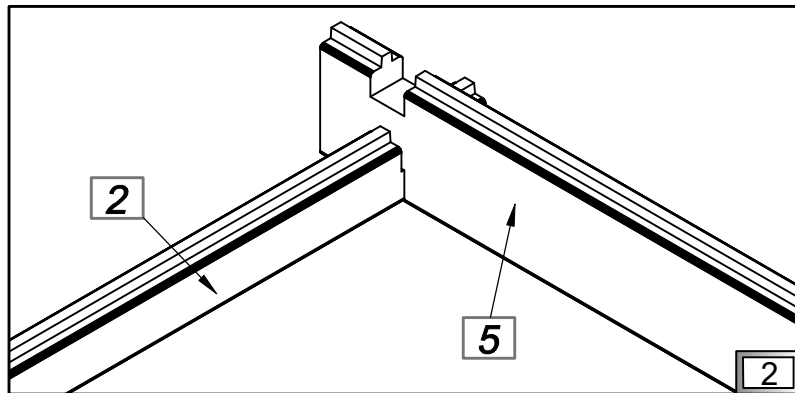
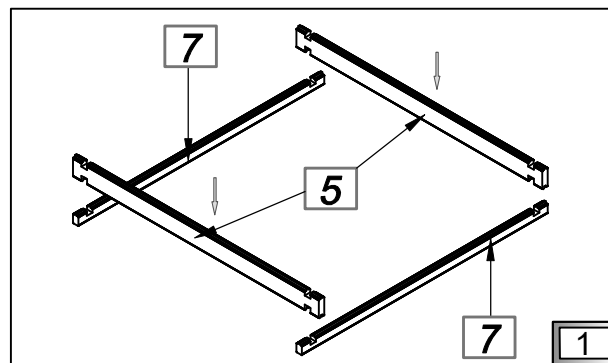
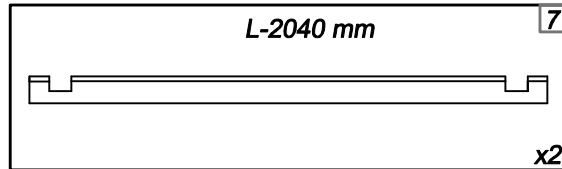
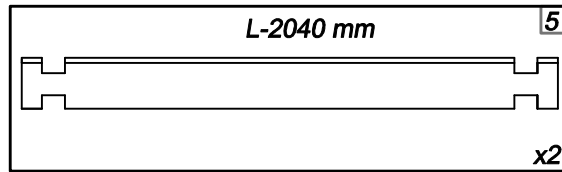
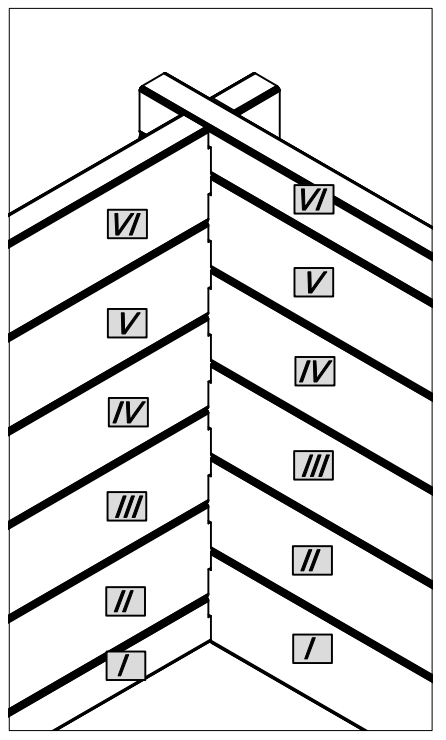
**(FR)** Posez la première couche afin de marquer le terrain sous la piscine.

**(GB)** Lay first layer to determine the surface for the pool.

**(IT)** Posare il primo strato al fine di determinare il terreno per la piscina.

**(DE)** Legen Sie die erste Schicht an, um den Bereich genau unter dem Pool zu bestimmen.

**(ES)** Poner la primera fila para marcar el terreno debajo de la estructura.



**(PL) Podłoże**

**(GB) Ground**

**(DE) Untergrund**

**(FR) Terrain**

**(IT) Suolo**

**(ES) Suelo**



**(PL)** Wyznacz teren po czym rozmontuj strukturę. Usuń trawę, korzenie, kamienie.

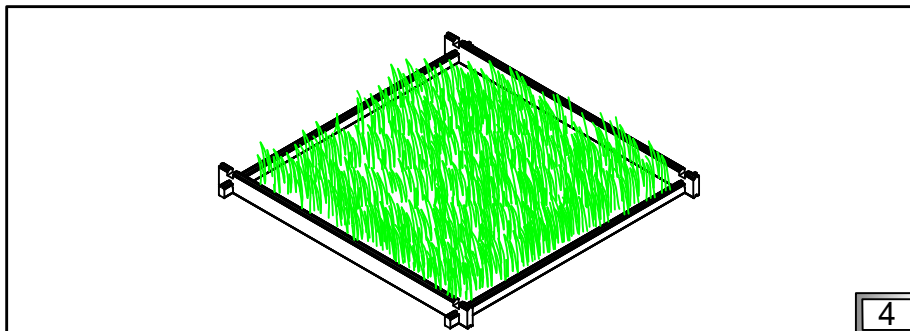
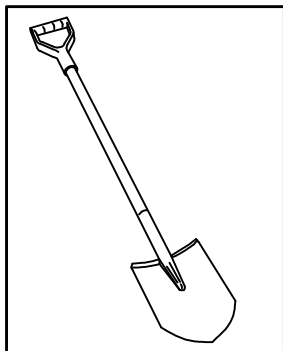
**(FR)** Marquez le terrain et ensuite déplacez les éléments bois. Nettoyez bien le terrain en enlevant les herbes, les racines et les cailloux.

**(GB)** Mark the surface, then demount a structure. Remove grass, roots, rocks.

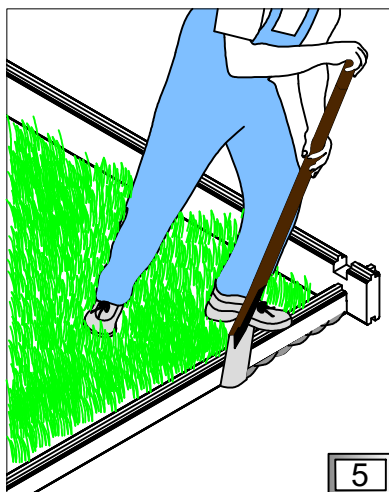
**(IT)** Determinare il terreno e poi smontare la struttura. Togliere erba, radici, pietre.

**(DE)** Zuerst abstecken Sie das Gelände, und dann demontieren Sie die Struktur. Entfernen Sie das Gras, die Steine und die Wurzeln.

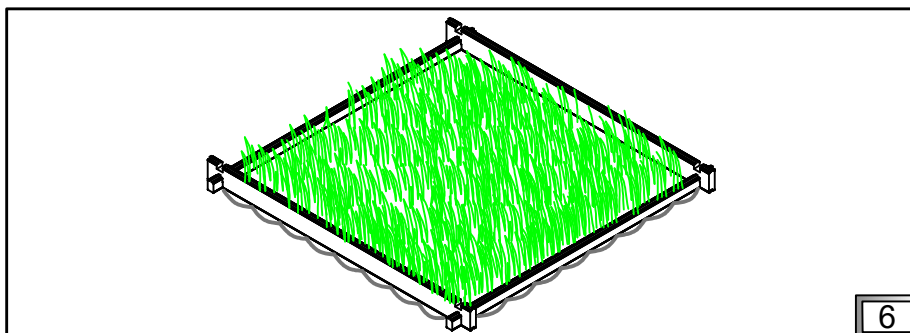
**(ES)** Marcar el terreno y desplazar la primera fila. Limpiar el terreno quitando hierba, raíces, piedras, etc..



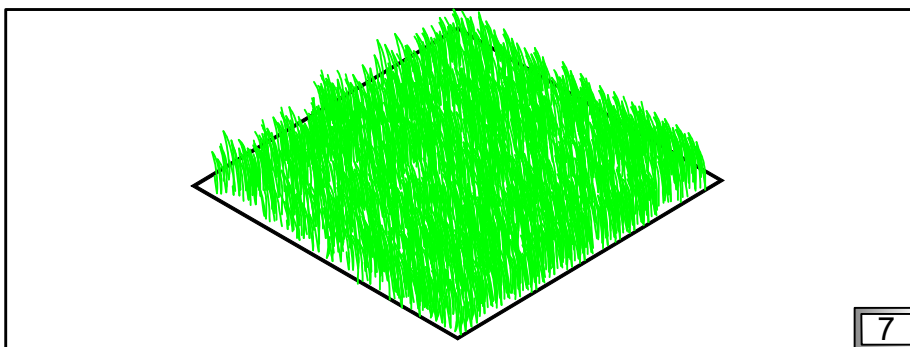
4



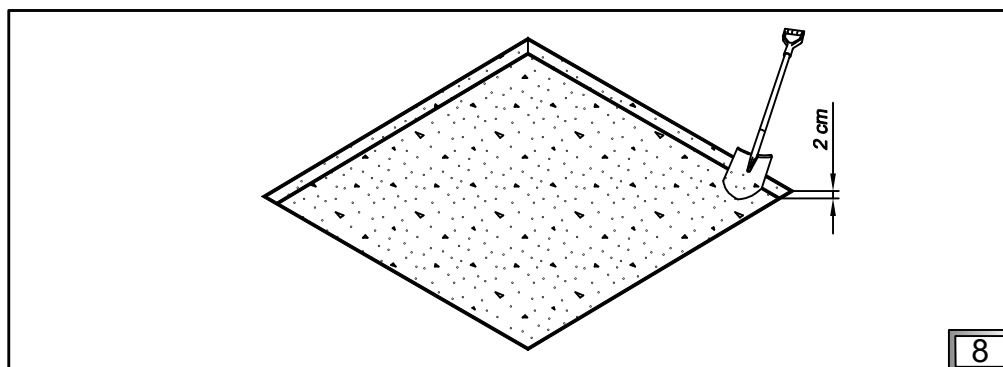
5



6



7



8



**(PL) Podłoże**

**(GB) Ground**

**(DE) Untergrund**

**(FR) Terrain**

**(IT) Suolo**

**(ES) Suelo**



**(PL)** Wysyp piasek. Powierzchnia musi być twarda, płaska i wypoziomowana. Ułóż ponownie warstwę I.

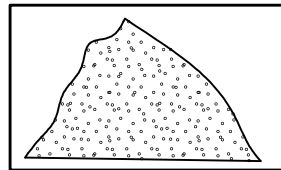
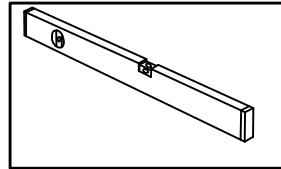
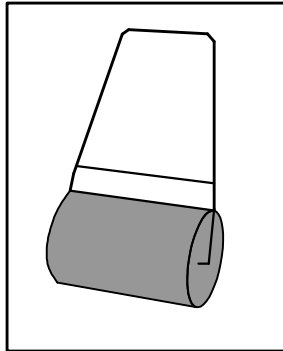
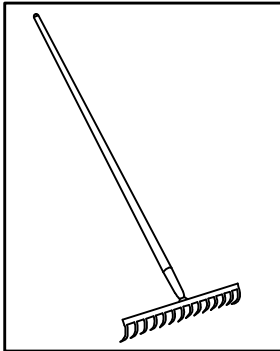
**(FR)** Etalez du sable et refaites la couche I. Le terrain doit être rigoureusement plat, dur et de niveau.

**(GB)** Pour the sand. The surface must be firm, flat and leveled. Mount layer I again.

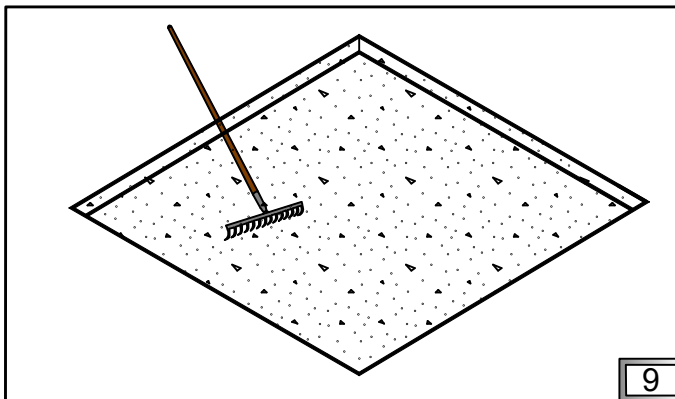
**(IT)** Versare sabbia. La superficie deve essere solida, piana e livellata. Posizionare di nuovo lo strato I.

**(DE)** Schütten Sie Sand aus. Der Untergrund muss fest, flach und eben sein. Legen Sie die I-Schicht erneut auf.

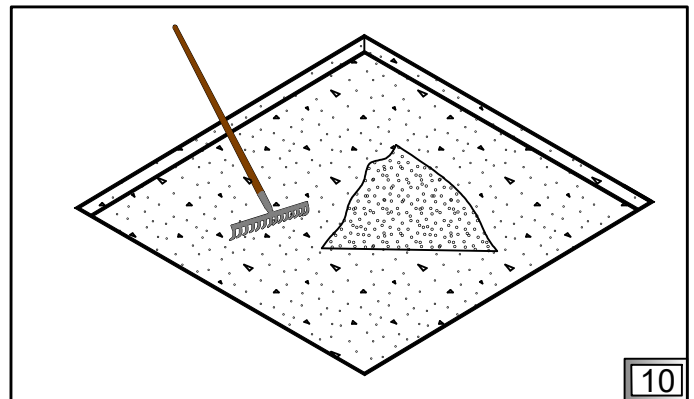
**(ES)** Expandir la arena y hacer una capa de 2 cm. El terreno deberá de estar duro (sin relleno) y totalmente nivelado.



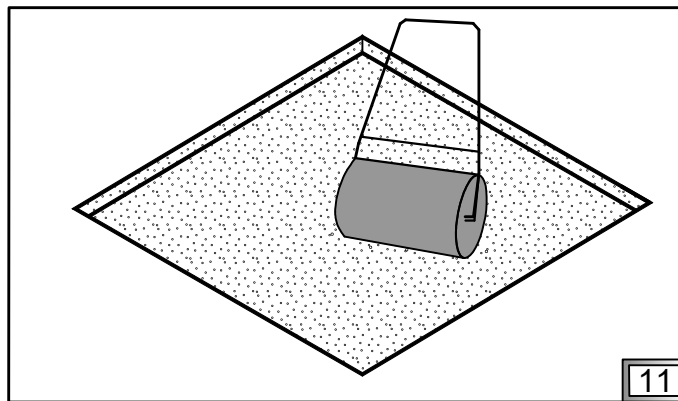
**(PL)** Piasek - warstwa 2 cm.  
**(FR)** Le sable - une couche de 2 cm.  
**(GB)** Sand- layer 2 cm.  
**(IT)** Sabbia - uno strato di 2 cm.  
**(DE)** Sand - Schicht 2 cm.  
**(ES)** Arena - una capa de 2 cm



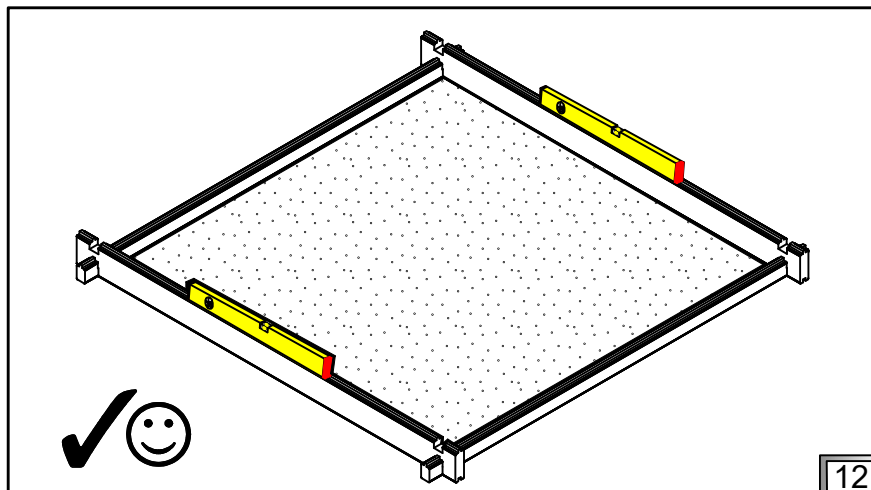
9



10



11



12

**(PL) Struktura drewniana**

**(GB) Wooden structure**

**(DE) Holzstruktur**

**(FR) La structure bois**

**(IT) Struttura in legno**

**(ES) Estructura de madera**



**(PL)** Po ułożeniu każdej z warstw sprawdź przekątne D według rysunku.

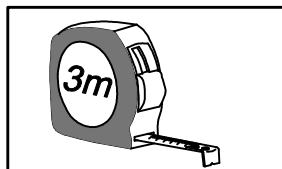
**(FR)** Vérifiez les diagonales "D" après la pose de chaque tour.

**(GB)** After putting each layer check D diagonals according to the drawing.

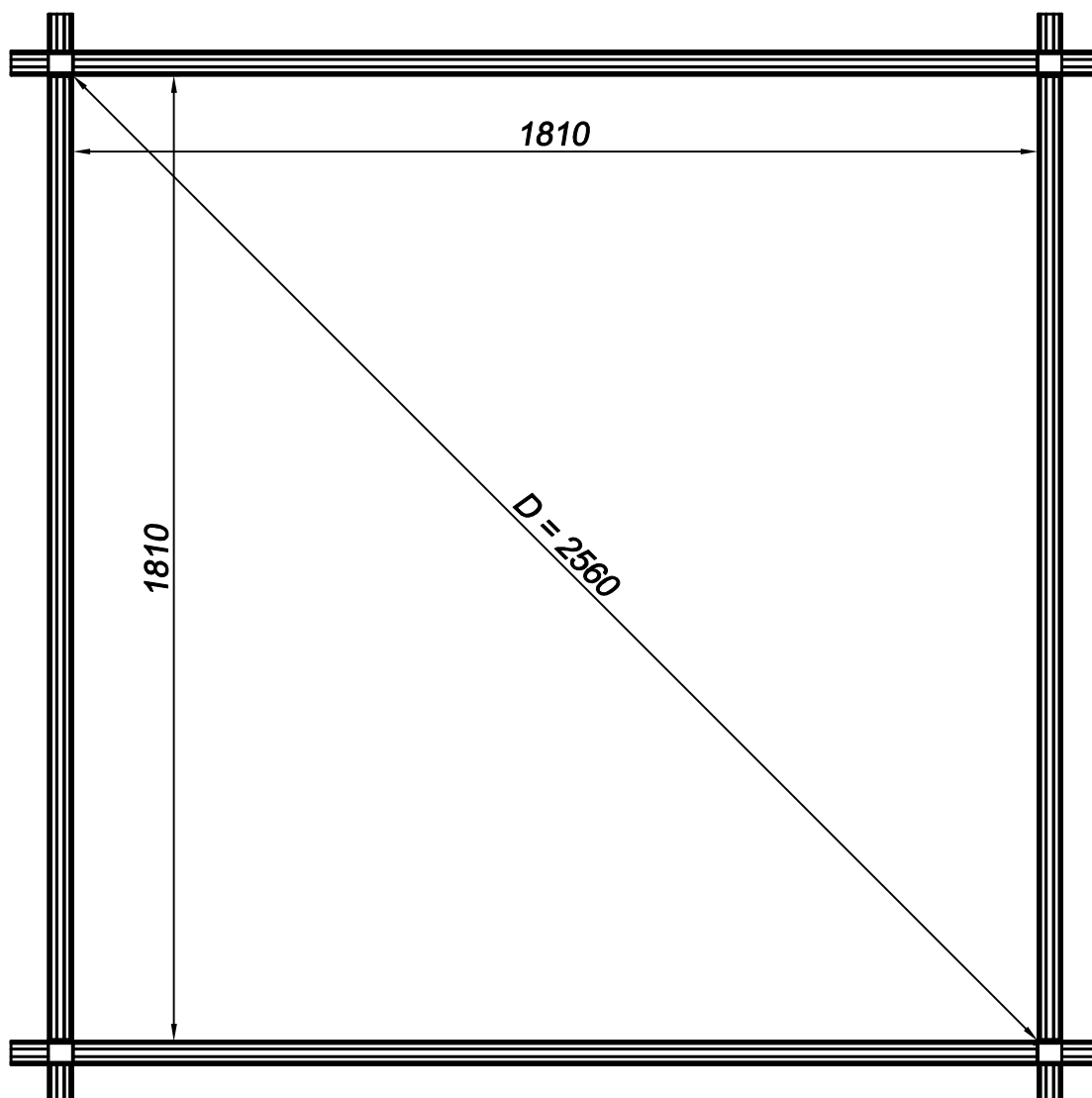
**(IT)** Dopo la posa di ogni strato bisogna controllare diagonali D, secondo il disegno.

**(DE)** Nach dem Verlegen von jeweiligen Schichten prüfen Sie die Diagonalen D laut Zeichnung.

**(ES)** Verificar las diagonales después de edificar cada fila.



[mm]



**(PL)** Struktura drewniana

**(GB)** Wooden structure

**(DE)** Holzstruktur

**(FR)** La structure bois

**(IT)** Struttura in legno

**(ES)** Estructura de madera



**(PL)** Ułożenie kolejnych warstw. Sprawdzaj przekątną po każdej ułożonej warstwie.

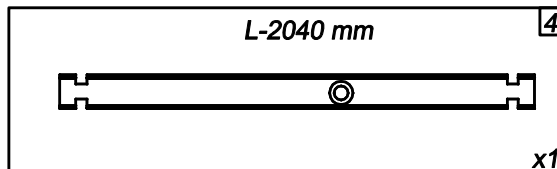
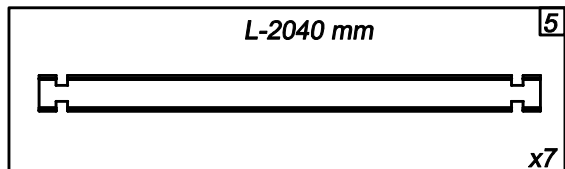
**(FR)** L'assemblage des couches suivantes. Vérifiez les diagonales "D" après la pose de chaque tour.

**(GB)** Putting next layers. Check D diagonals every layer.

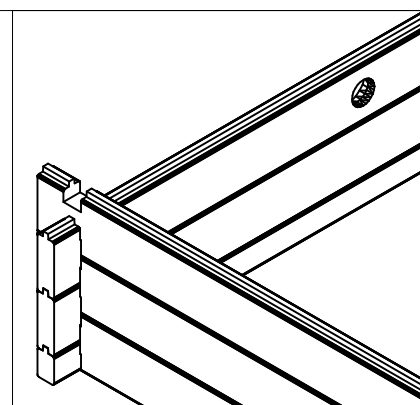
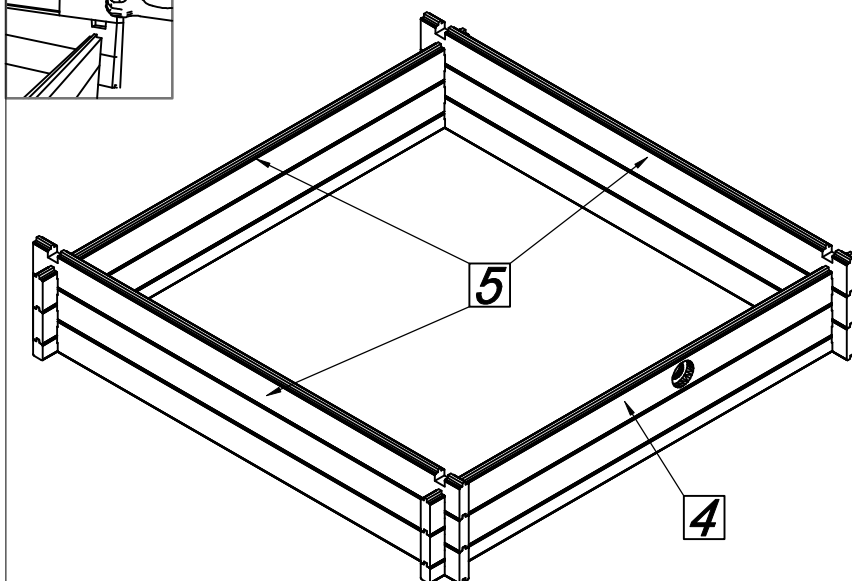
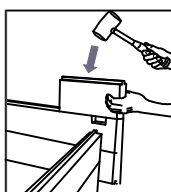
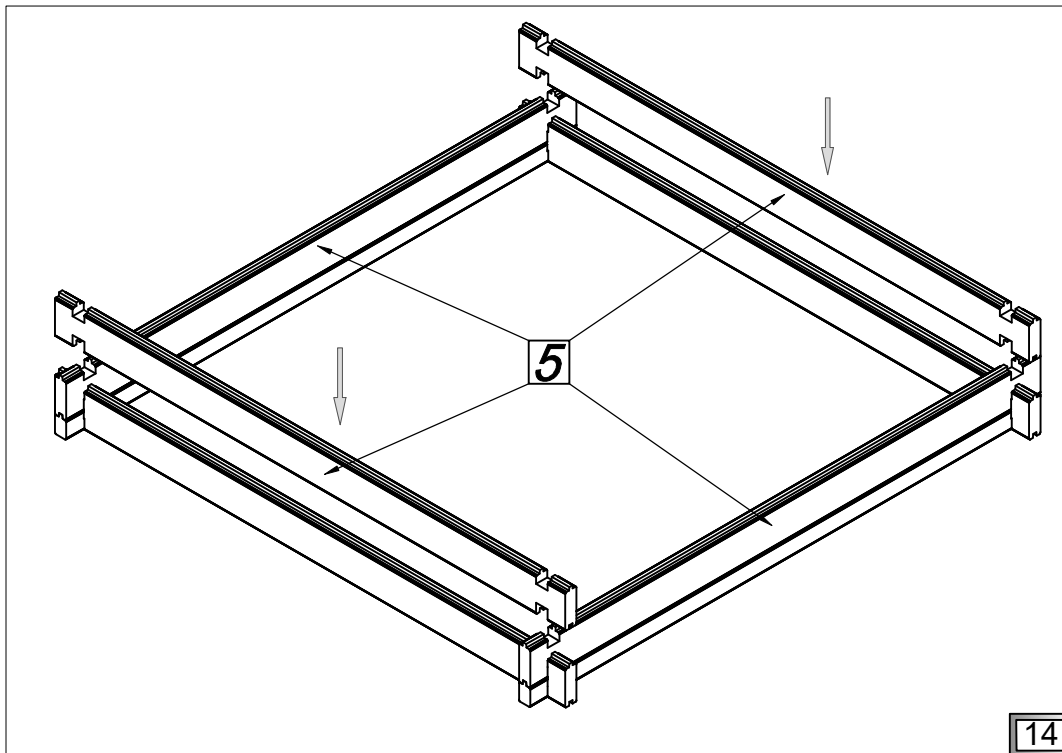
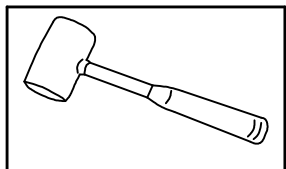
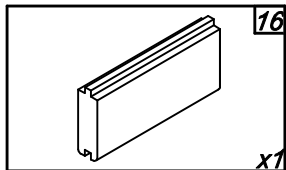
**(IT)** La messa degli strati successivi. Trova la diagonale D dopo ogni strato.

**(DE)** Verlegen von jeweiligen Schichten. Prüfen Sie die Diagonale D nach jeweiligem Verlegen jeder Schicht.

**(ES)** Sigüientes filas: Verificar las diagonales después de edificar cada fila.



II-III



**(PL)** Struktura drewniana

**(GB)** Wooden structure

**(DE)** Holzstruktur

**(FR)** La structure bois

**(IT)** Struttura in legno

**(ES)** Estructura de madera



**(PL)** Ułożenie kolejnych warstw. Sprawdzaj przekątną po każdej ułożonej warstwie.

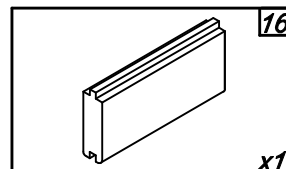
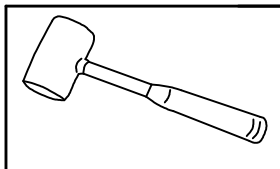
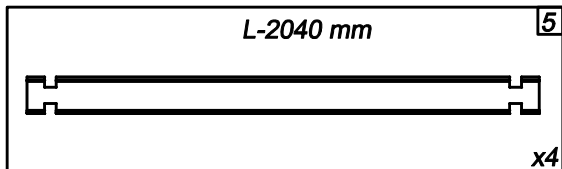
**(FR)** L'assemblage des couches suivantes. Vérifiez les diagonales "D" après la pose de chaque tour.

**(GB)** Putting next layers. Check D diagonals every layer.

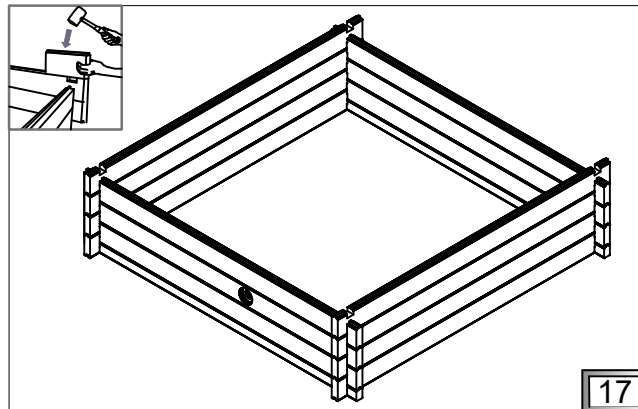
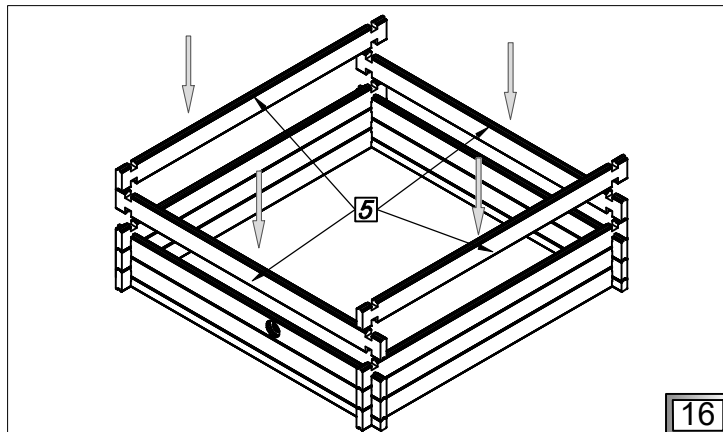
**(IT)** La messa degli strati successivi. Trova la diagonale D dopo ogni strato.

**(DE)** Verlegen von jeweiligen Schichten. Prüfen Sie die Diagonale D nach jeweiligem Verlegen jeder Schicht.

**(ES)** Siguientes filas: Verificar las diagonales después de edificar cada fila.

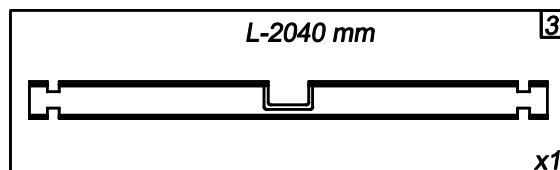
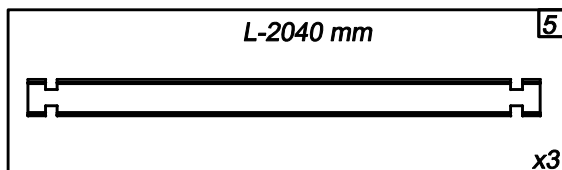


**IV**

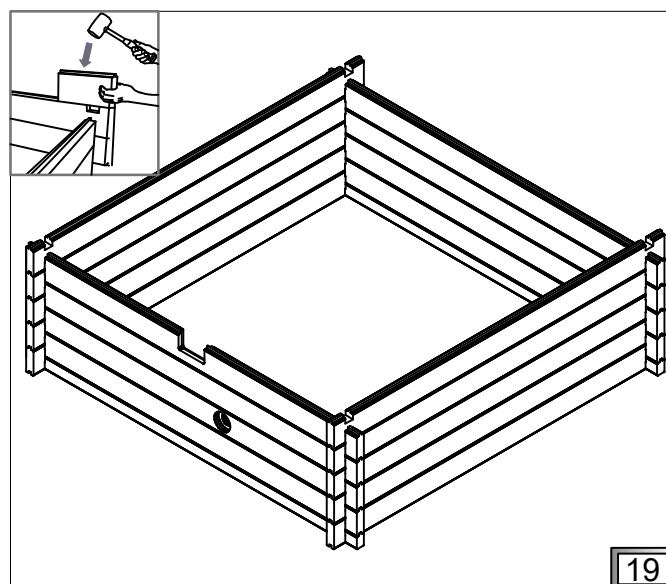
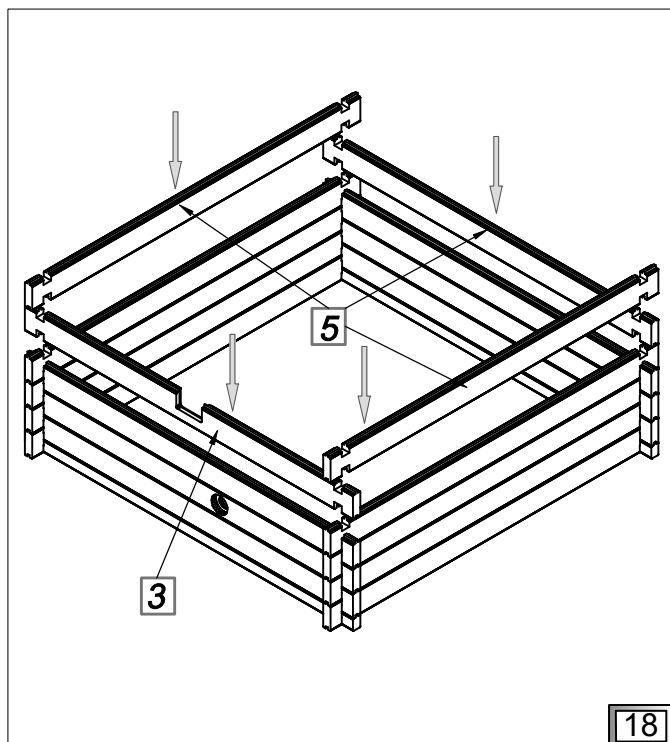


16

17

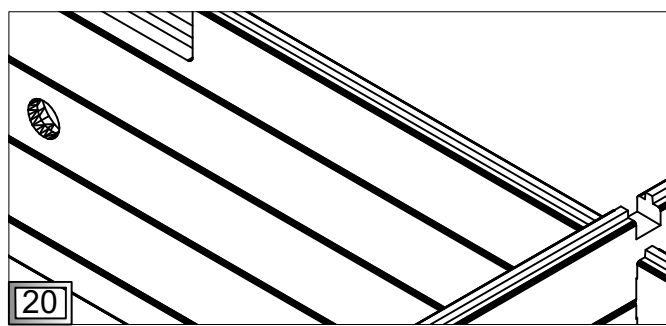


**V**



18

19



20

**PL** Skimmer

**GB** Skimmer

**DE** Skimmer

**FR** Skimmer

**IT** Skimmer

**ES** Skimmer



**PL** Zmontuj skimmer wg rysunków. Następnie zamontuj go w strukturze.

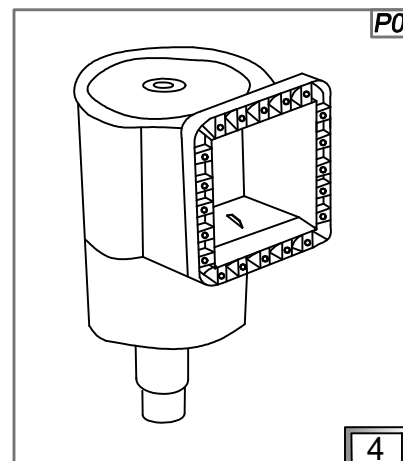
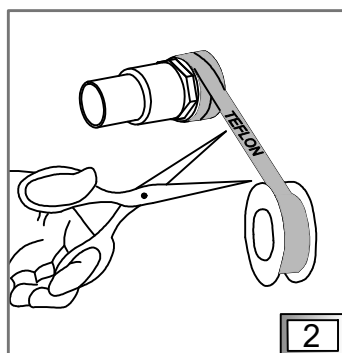
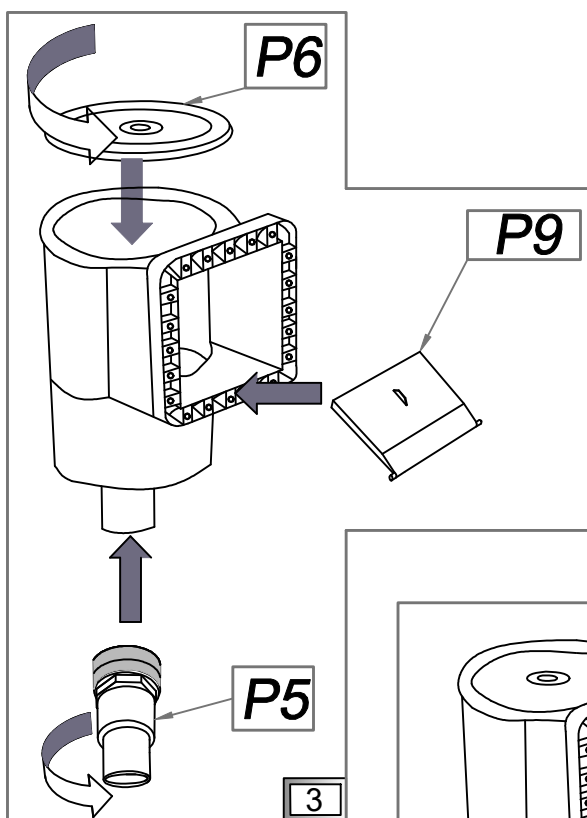
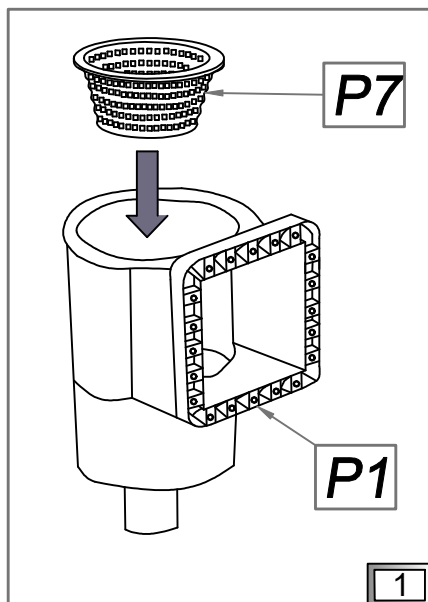
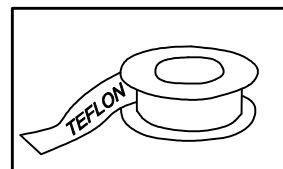
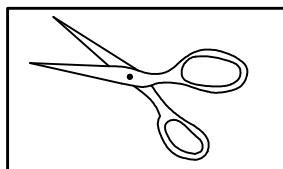
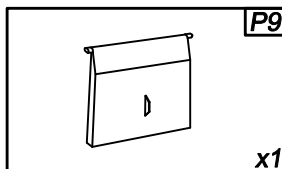
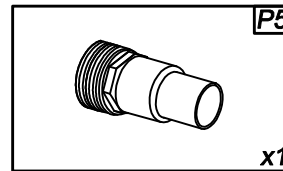
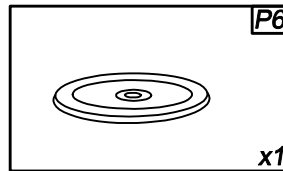
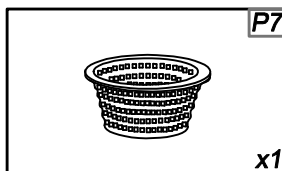
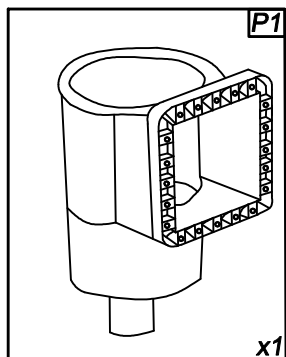
**FR** Montez le skimmer suivant les dessins. Ensuite fixez-le à la structure.

**GB** Install a skimmer according to the drawings. Next mount it to the structure.

**IT** Montare lo skimmer secondo i disegni. Poi installarlo nella struttura.

**DE** Bauen Sie den Skimmer laut den Zeichnungen ein. Anschließend montieren Sie diesen in der Struktur.

**ES** Ensamble el skimer e impulsor y fíjarlos sobre la estructura.



**(PL)** Struktura drewniana

**(GB)** Wooden structure

**(DE)** Holzstruktur

**(FR)** La structure bois

**(IT)** Struttura in legno

**(ES)** Estructura de madera



**(PL)** Ułożenie kolejnych warstw. Zamontuj skimmer (P0).

**(FR)** La pose des couches suivantes. Montez le skimmer (P0).

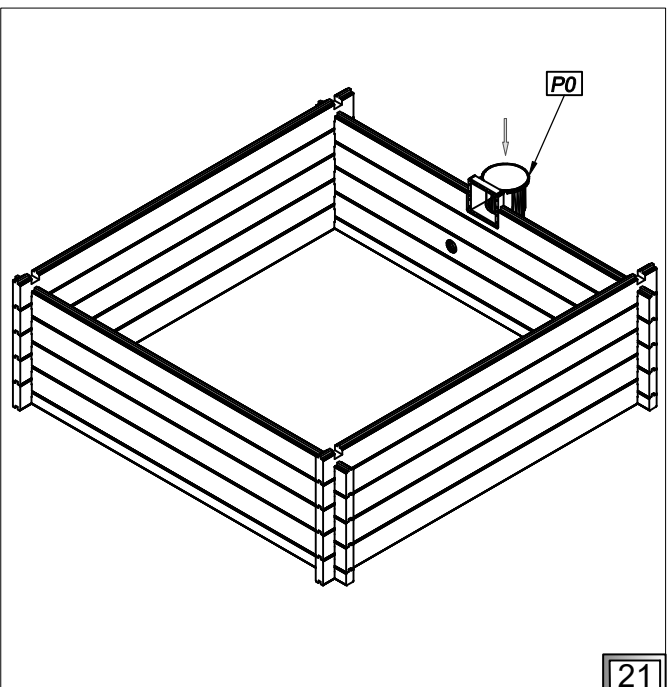
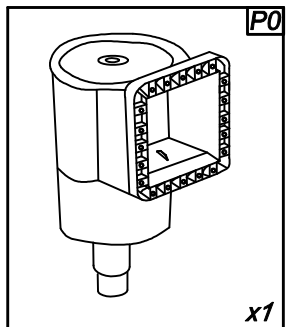
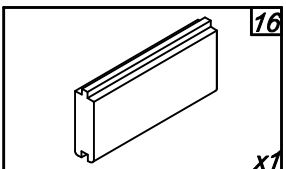
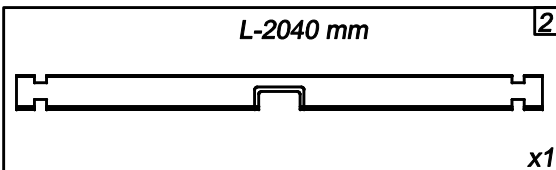
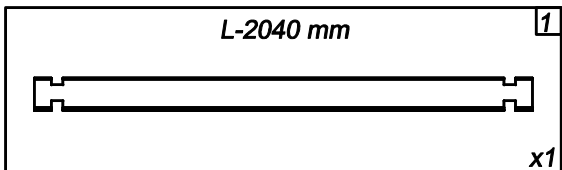
**(GB)** Laying next layers. Mount a skimmer (P0).

**(IT)** La disposizione degli strati successivi. Montare lo skimmer (P0).

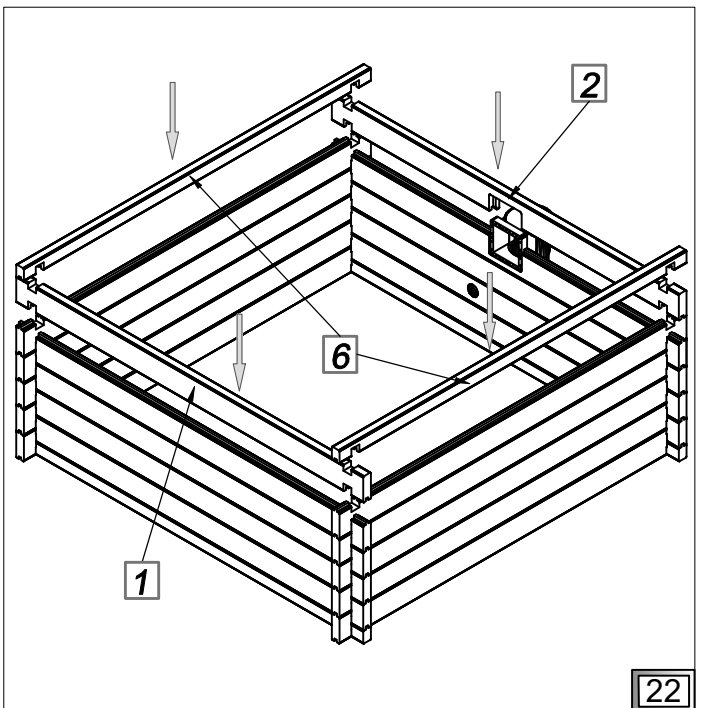
**(DE)** Verlegen von jeweiligen Schichten. Montage vom Skimmer (P0).

**(ES)** Instalación de las filas restantes

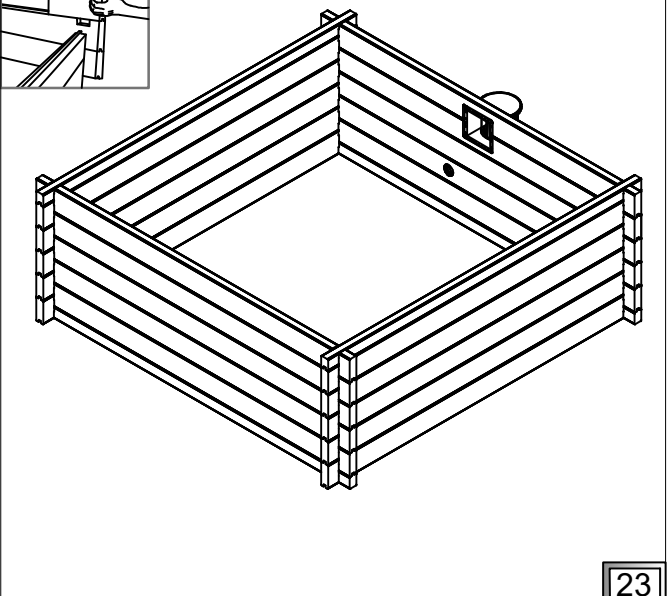
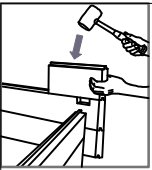
**VI**



**21**



**22**



**23**

**(PL)** Struktura drewniana

**(GB)** Wooden structure

**(DE)** Holzstruktur

**(FR)** La structure bois

**(IT)** Struttura in legno

**(ES)** Estructura de madera



**(PL)** Rozłożenie wsporników pionowych (12) oraz konsol (14) według schematu.

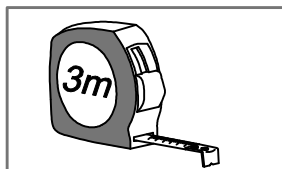
**(FR)** La disposition des renforts verticaux (12) et des supports des margelles (14) d'après le schéma.

**(GB)** Arrangement of vertical supports (12) and consoles (14) according to the drawing.

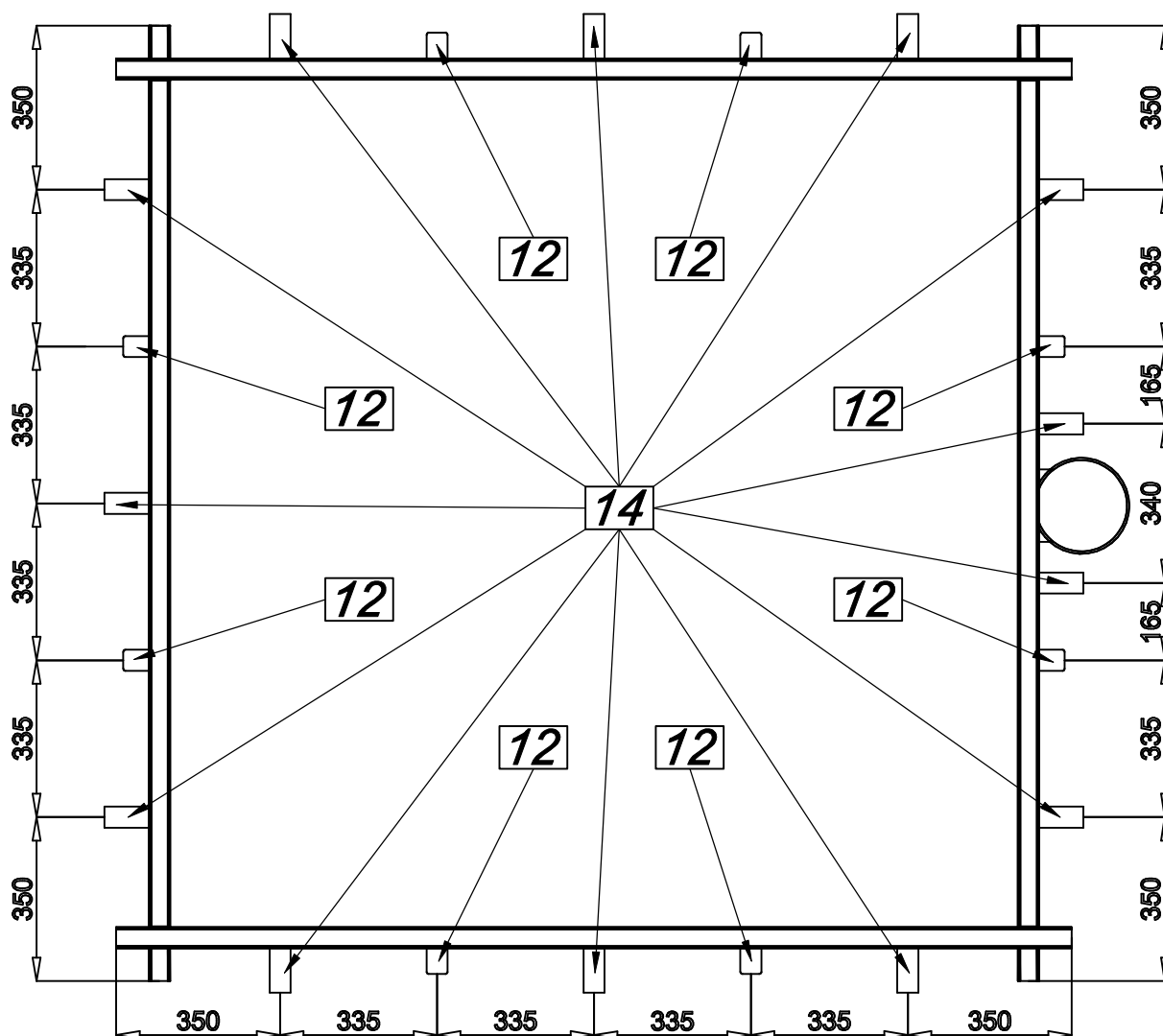
**(IT)** La distribuzione degli sbalzi verticali (12) e delle console (14), secondo lo schema.

**(DE)** Die Anordnung der vertikalen Stützelemente (12) und Konsolen (14) laut Schema.

**(ES)** Disposición de los refuerzos verticales (12) y de los soportes de coronación (14) según esquema



[mm]





**(PL)** Struktura drewniana

**(GB)** Wooden structure

**(DE)** Holzstruktur

**(FR)** La structure bois

**(IT)** Struttura in legno

**(ES)** Estructura de madera



**(PL)** Montaż konsol (14).

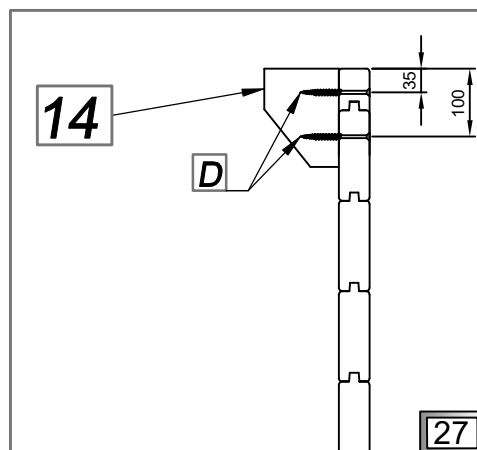
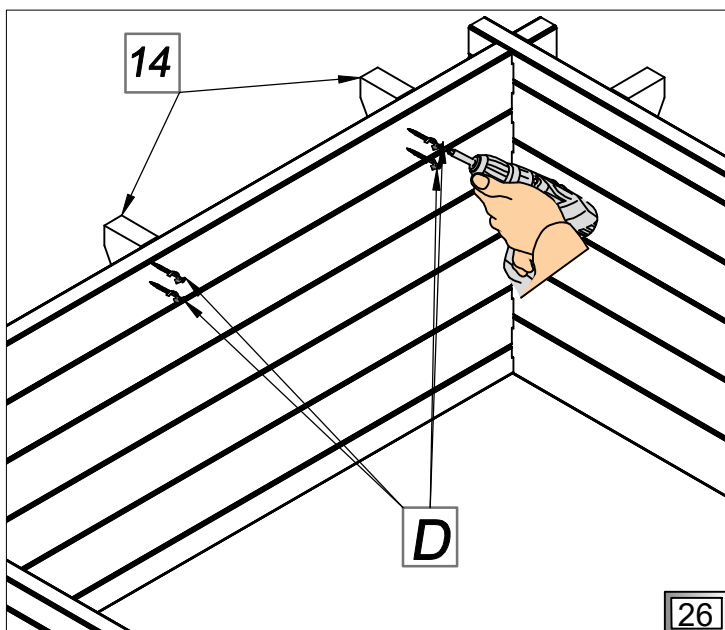
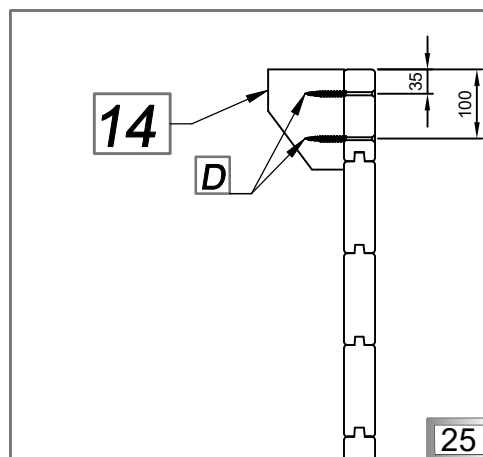
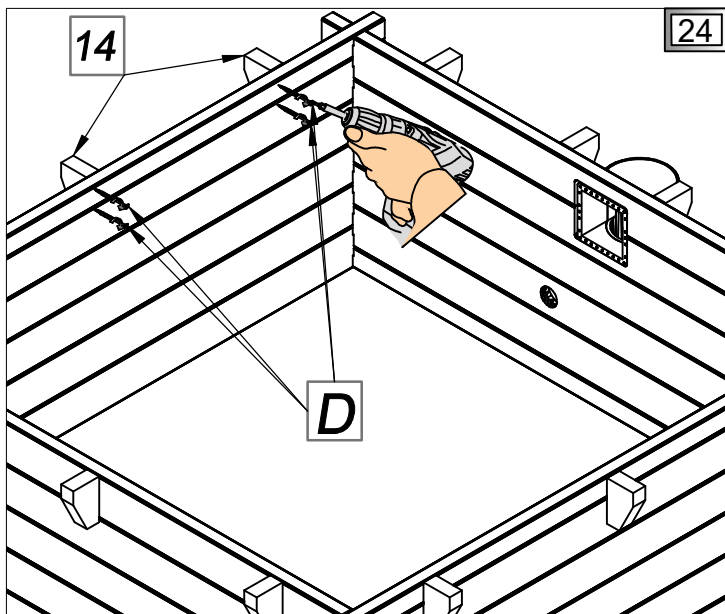
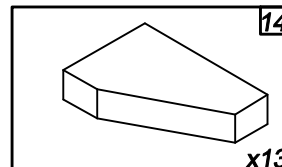
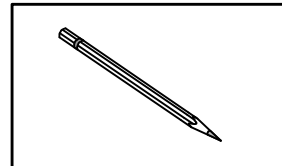
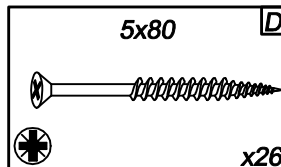
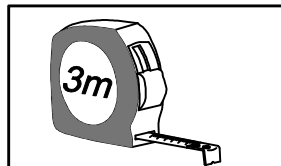
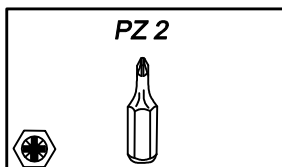
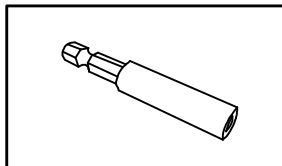
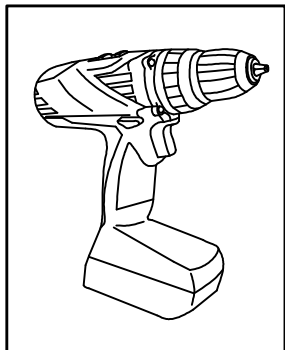
**(FR)** Le montage des supports des margelles (14).

**(GB)** Installation of consoles (14).

**(IT)** Il montaggio di console (14).

**(DE)** Montage von Konsolen (14).

**(ES)** Montaje de los soportes de coronación (14).





**(PL)** Struktura drewniana

**(GB)** Wooden structure

**(DE)** Holzstruktur

**(FR)** La structure bois

**(IT)** Struttura in legno

**(ES)** Estructura de madera



**(PL)** Montaż wsporników pionowych (12). Wkręty rozmieszczaj według rysunku 29; 30.

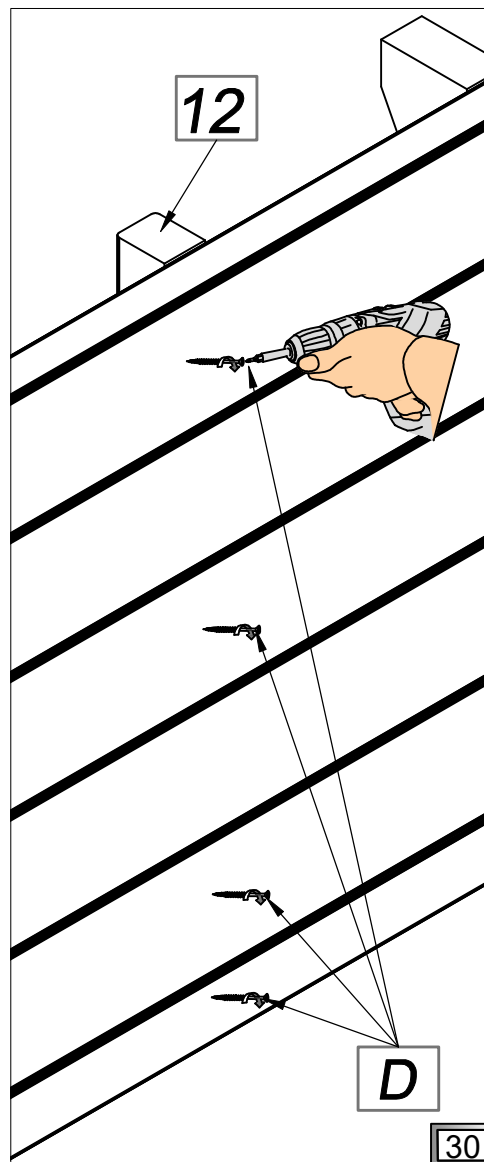
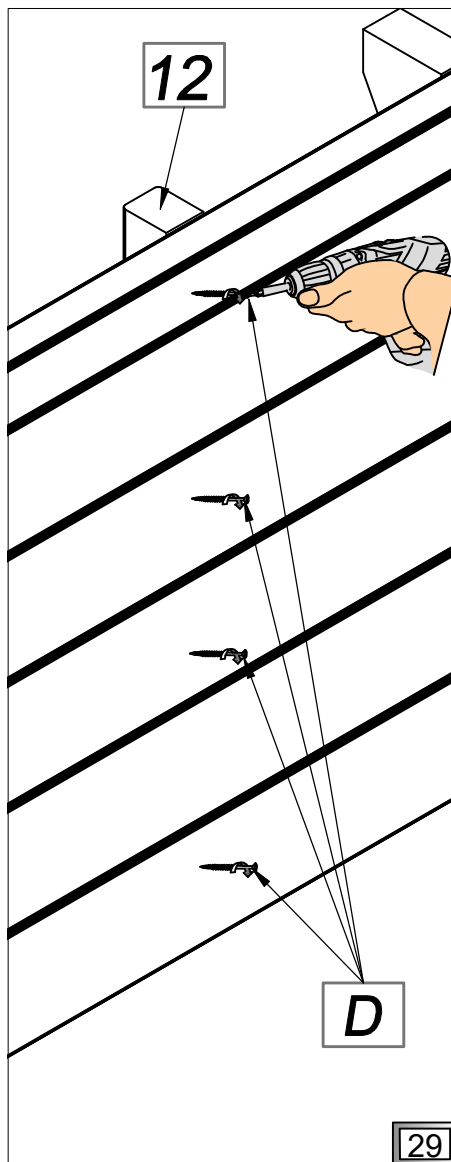
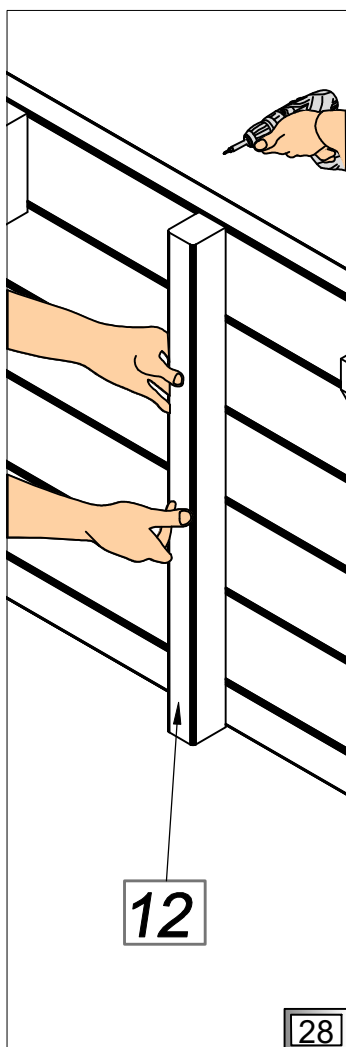
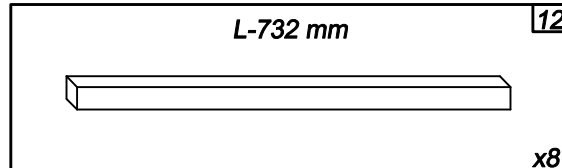
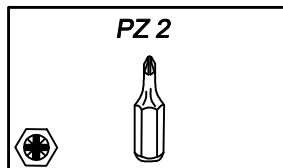
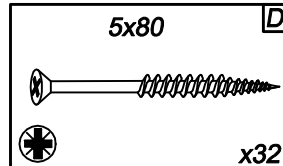
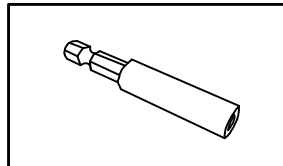
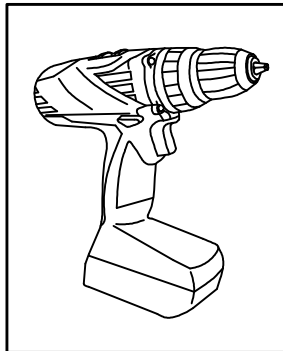
**(FR)** Le montage des renforts verticaux (12). La disposition des vis d'après le dessin 29; 30.

**(GB)** Installation of vertical supports (12). Arrange screws according to the drawing 29; 30.

**(IT)** Montaggio degli sbalzi verticali (12). Mettere viti secondo il disegno 29; 30.

**(DE)** Montage der vertikalen Stützelemente (12). Die Anordnung von Schafschrauben laut Zeichnung 29; 30.

**(ES)** Montaje de los refuerzos verticales (12). Disposición de los tornillos esquemas 29 y 30



**(PL)** Struktura drewniana

**(GB)** Wooden structure

**(DE)** Holzstruktur

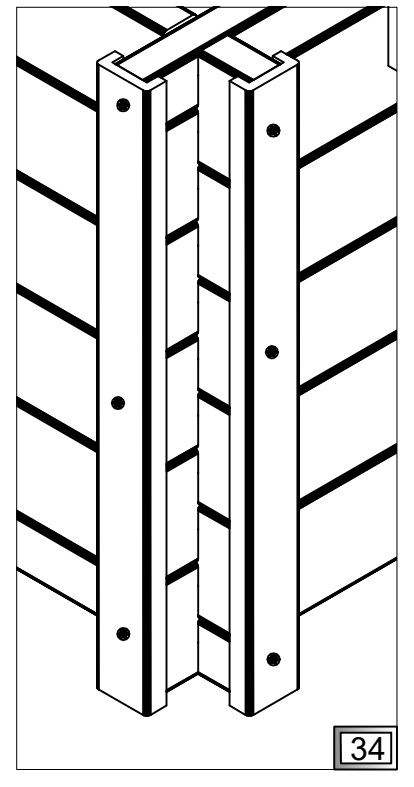
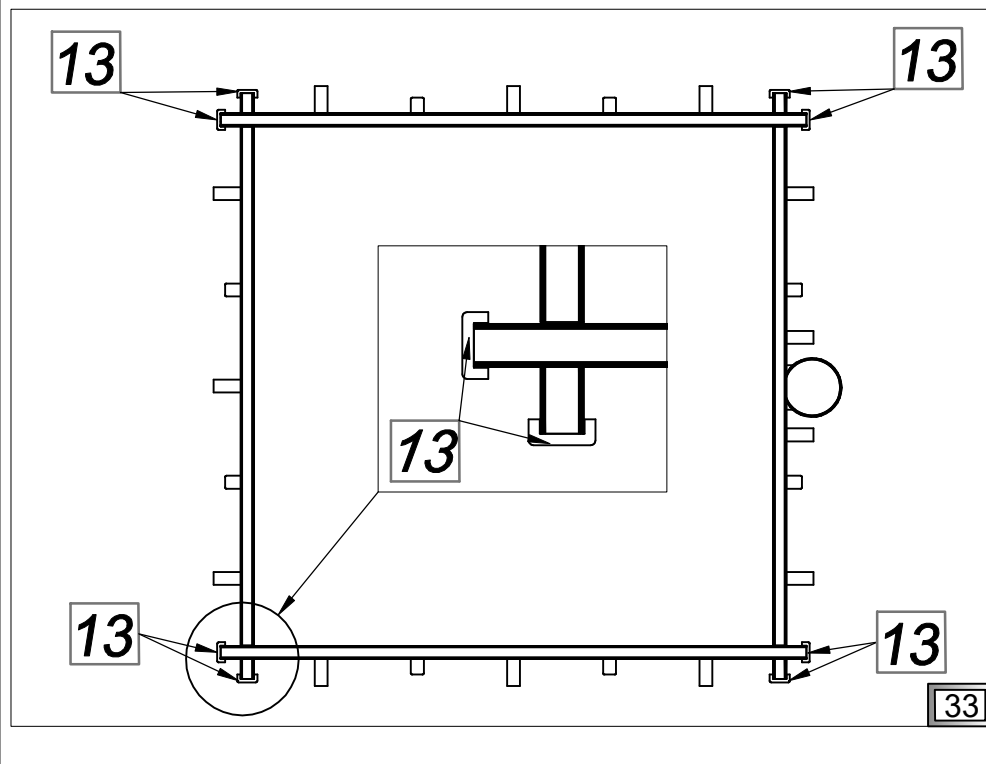
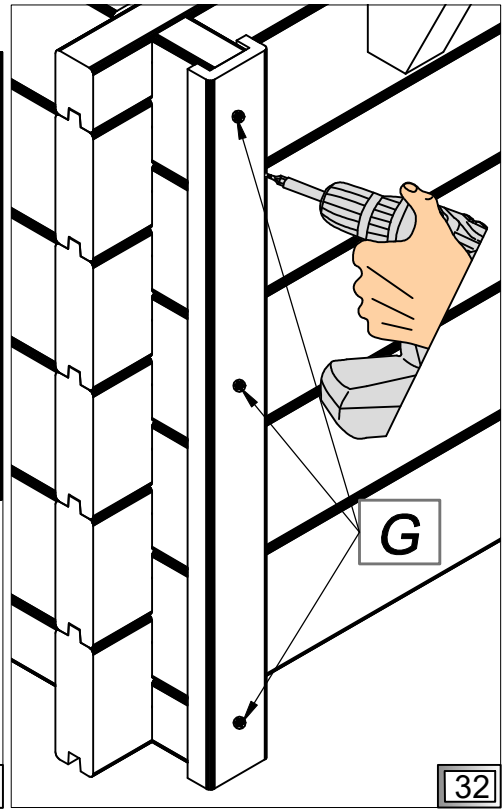
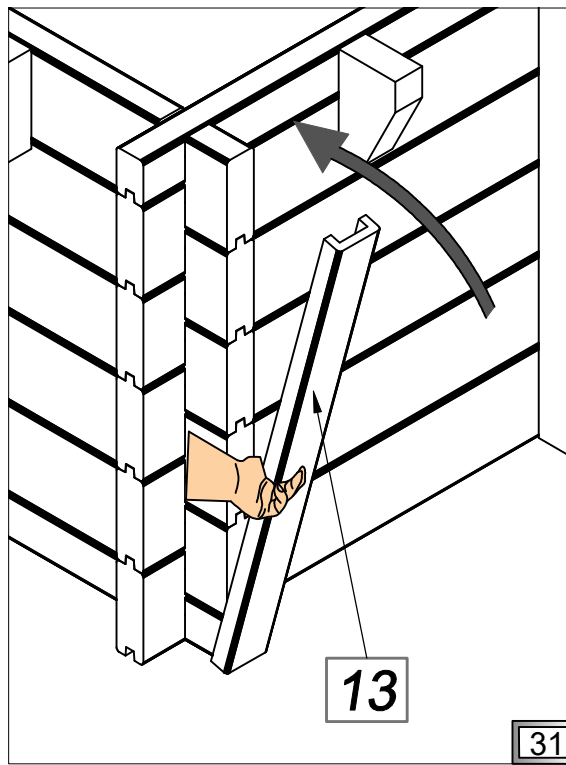
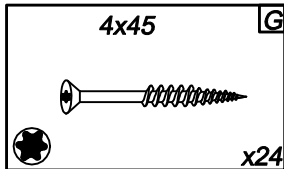
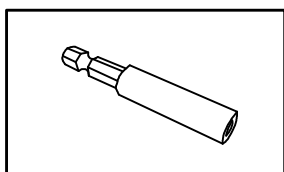
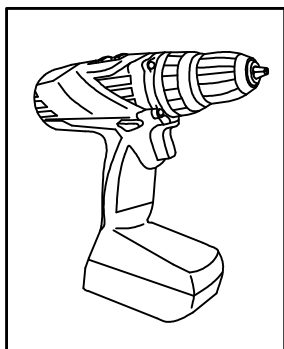
**(FR)** La structure bois

**(IT)** Struttura in legno

**(ES)** Estructura de madera



- (PL)** Montaż maskownicy (13).
- (FR)** Le montage des caches (13).
- (GB)** Installation of the masking element (13).
- (IT)** Montaggio del mascherino (13).
- (DE)** Montage der Abdeckung (13).
- (ES)** Instalación de los embellecedores (13).



**(PL) Geowłóknina**

**(GB) Geotextile**

**(DE) Geovlies**

**(FR) Le géotextile**

**(IT) Geotessile**

**(ES) Geotextil**



**(PL)** Rozłożenie geowłókniny (S). Nakleić włókninę na wewnętrzną stronę basenu za pomocą taśmy 2-stronnej bądź kleju.

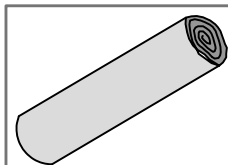
**(FR)** La pose du feutre (S). Collez le feutre a l'interieur de la structure a l'aide de la colle ou du ruban adhésif double face.

**(GB)** The distribution of geotextile (S). Glue the geotextile to the inner side of pool wall. Use double-side tape or glue.

**(IT)** La distribuzione di geotessile (S). Incollì il geotessile al lato interno di muro di piscina. Uso nastro a due facce o colla.

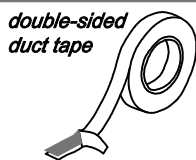
**(DE)** Verlegung von Geovlies (S). Geovlies auf die Innenseite des Pools mit Verwendung vom doppelseitigen Band oder Klebstoff aufkleben.

**(ES)** Colocación del fieltro de protección. Use cinta de doble cara.

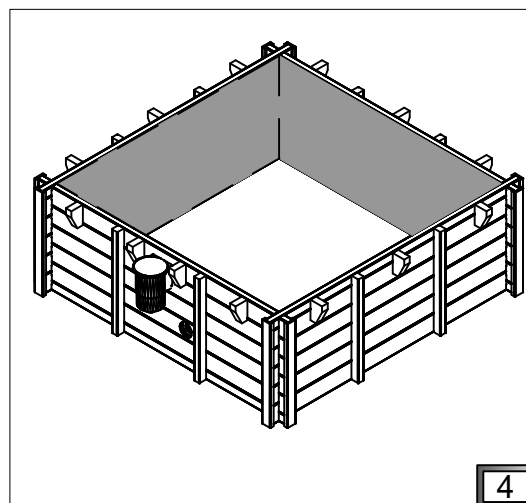
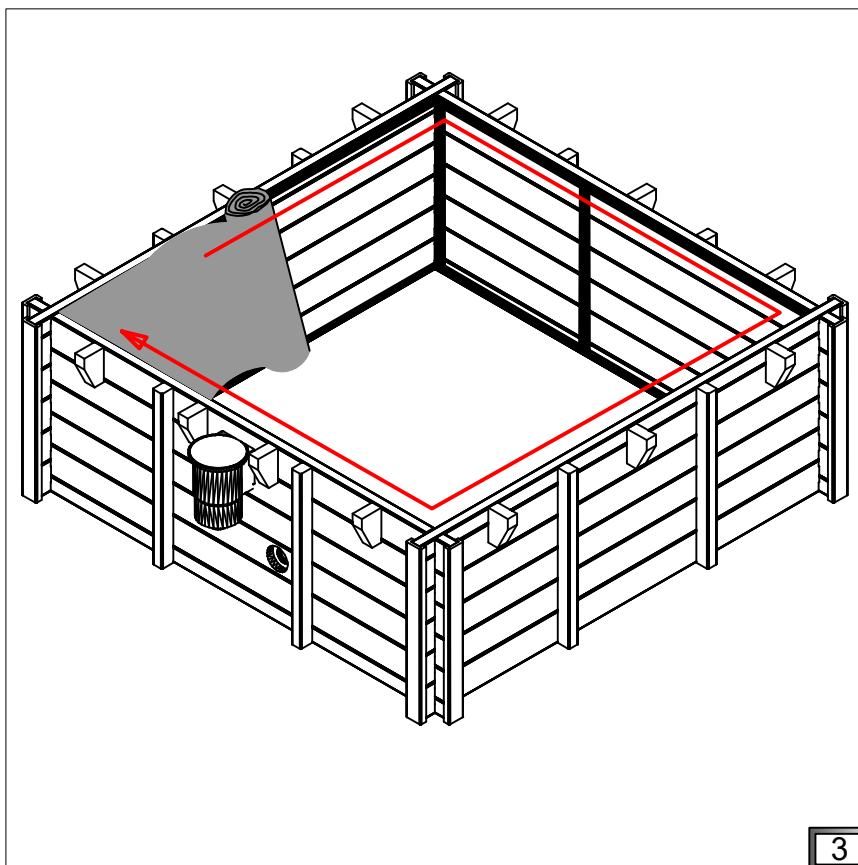
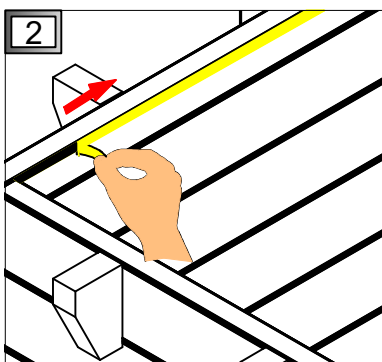
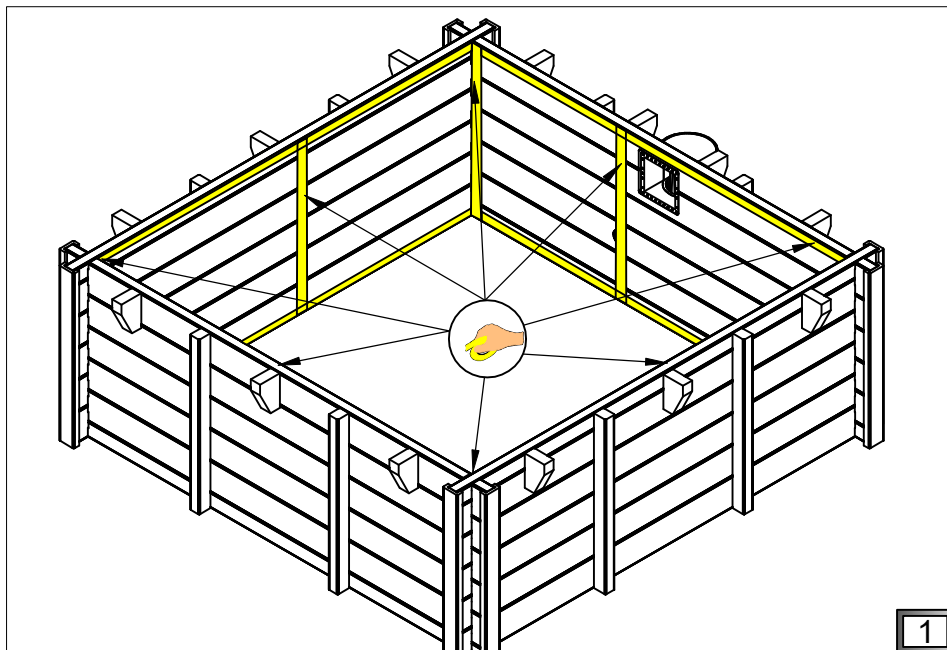
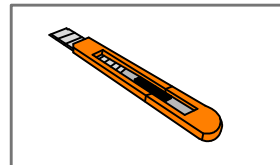
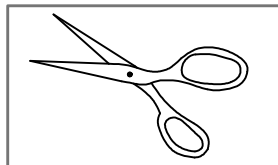


S

x1



double-sided  
duct tape



**(PL) Profile PVC**

**(GB) PVC profiles**

**(DE) PVC-Profile**

**(FR) Les profils PVC**

**(IT) Profili in PVC**

**(ES) Perfiles de PVC**



**(PL) Profile PVC (J) przyciąć na wymiar. Wykonać otwory  $\varnothing$  2 mm wg schematu.**

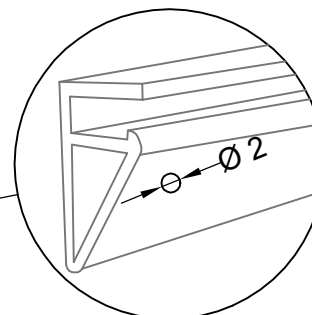
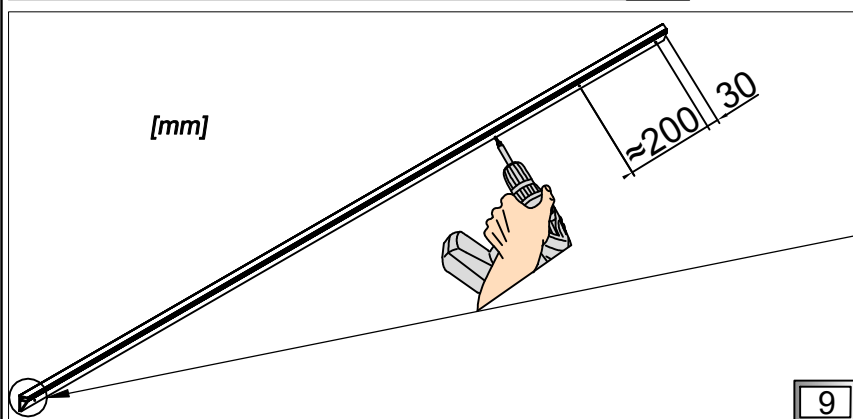
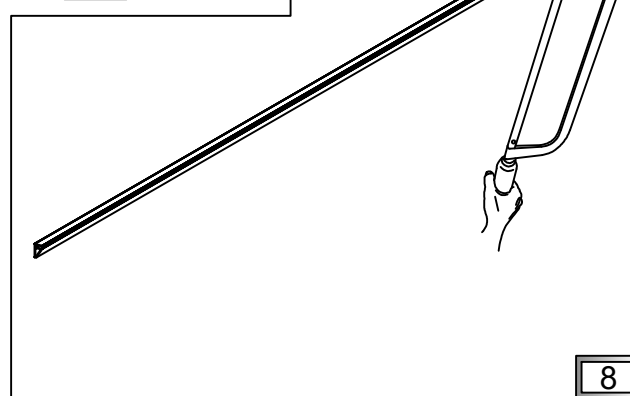
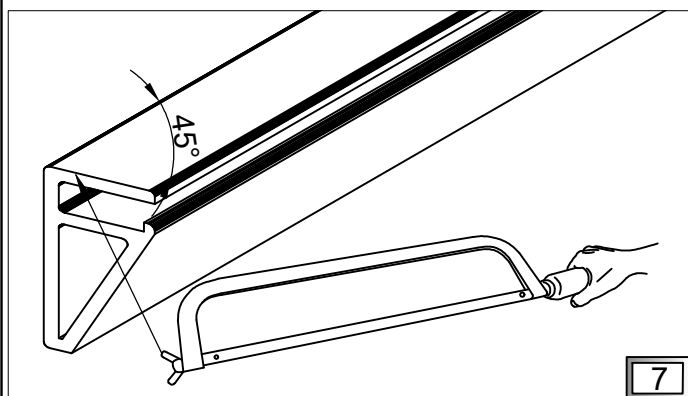
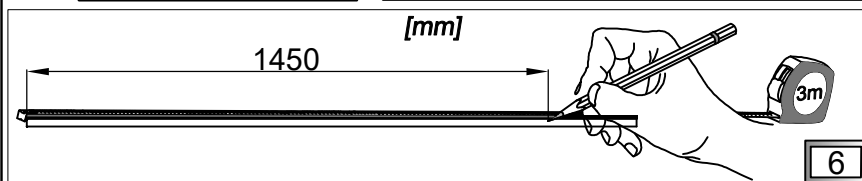
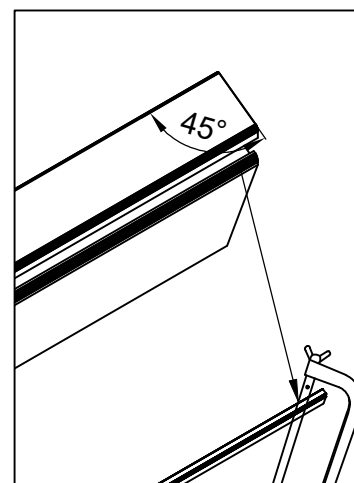
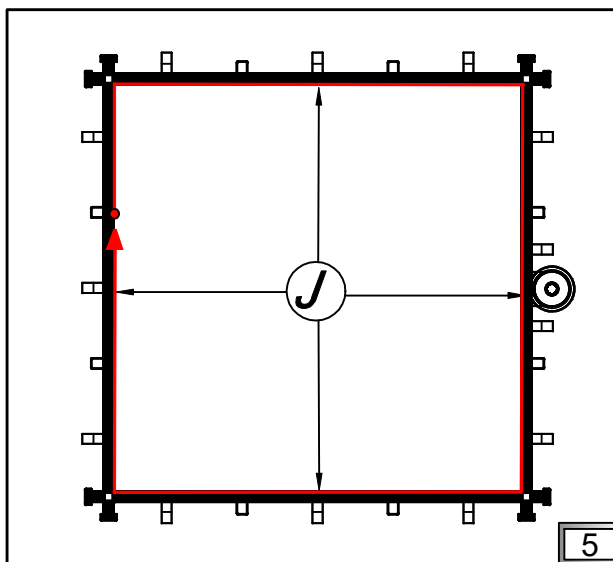
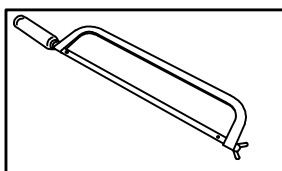
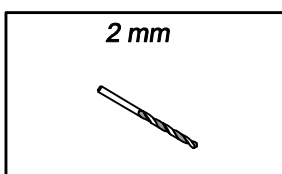
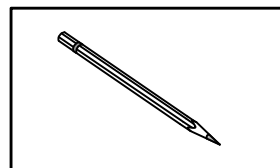
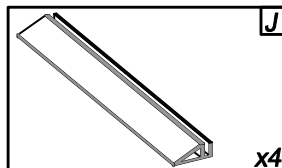
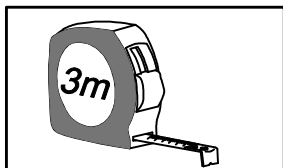
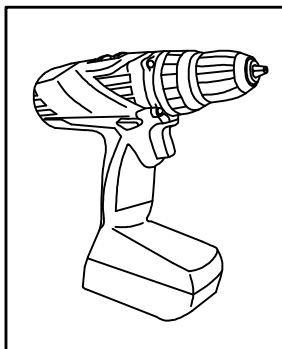
**(FR) Coupez les profils (J) d'accrochage et faites les pré-perçements  $\varnothing$  2 mm d'après le schéma.**

**(GB) Cut PVC profiles (J) according to the drawing. Make holes  $\varnothing$  2 mm according to the scheme.**

**(IT) Profili in PVC (J) adottare alla dimensione. Eseguire due fori  $\varnothing$  2 mm secondo lo schema.**

**(DE) PVC-Profile (J) maßgerecht zuzuschneiden. Öffnungen  $\varnothing$  2 mm laut Schema fertigen.**

**(ES) Cortar los perfiles J de enganche y hacer perforaciones de 2mm según esquema.**



**(PL) Profile PVC**

**(GB) PVC profiles**

**(DE) PVC-Profil**

**(FR) Les profils PVC**

**(IT) Profili in PVC**

**(ES) Perfiles de PVC**



**(PL)** Montaż profili PVC (J) do struktury drewnianej. Profile (J) łączymy na żądaną długość.

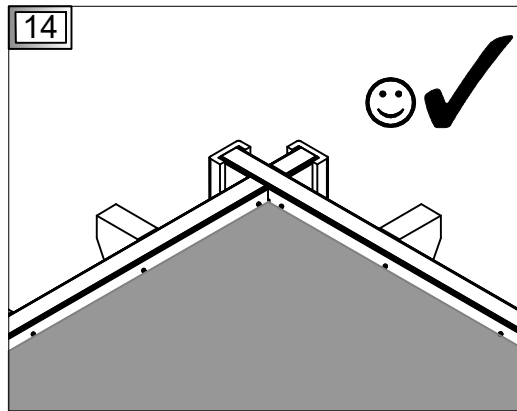
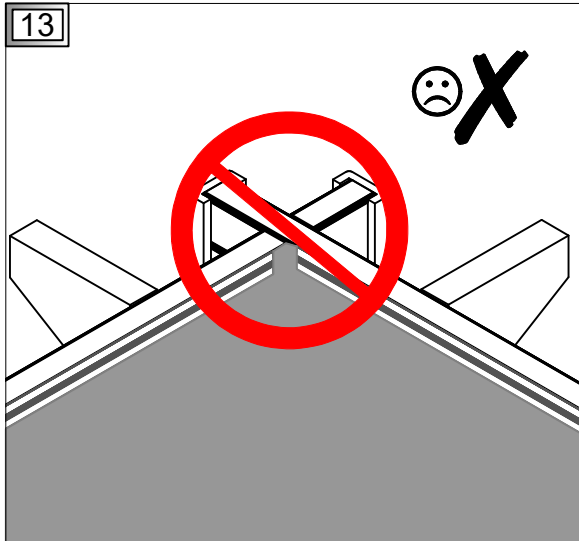
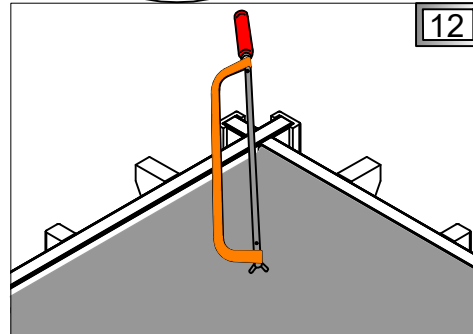
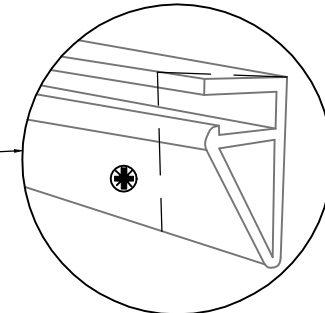
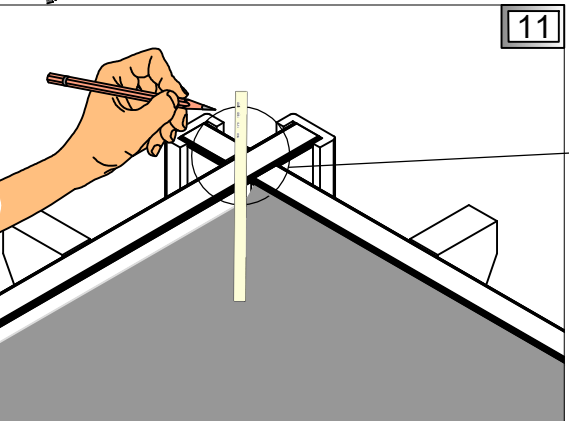
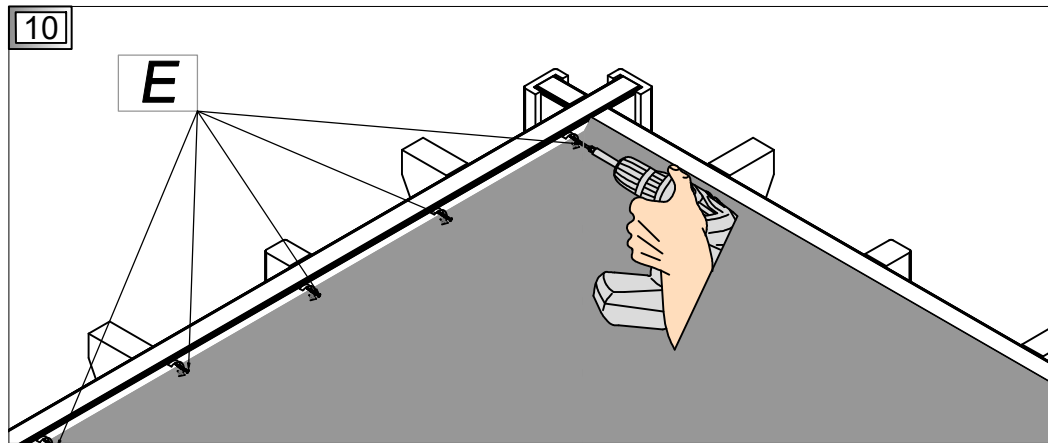
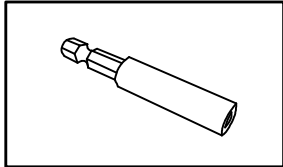
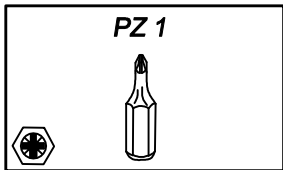
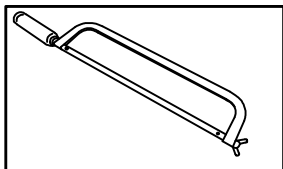
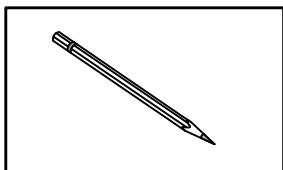
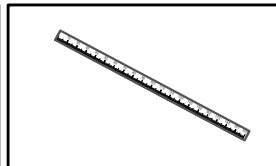
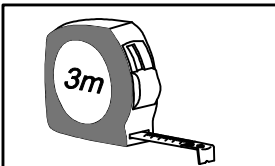
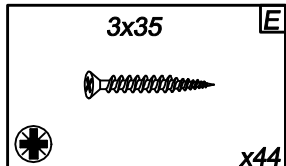
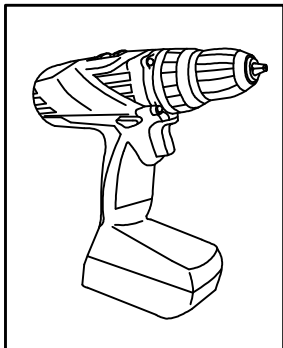
**(FR)** Le montage des profils d'accrochage PVC (J) à la structure. Unissez les profils (J) à la longueur.

**(GB)** Mounting PVC profiles (J) to the wooden structure. Join profiles (J) to achieve desired length.

**(IT)** Il montaggio di profili in PVC (J) per strutture in legno. Il profili (J) combinare per la lunghezza desiderata.

**(DE)** Die Anbringung der PVC-Profil (J) an Holzstruktur. Die Profile (J) sind auf gewünschte Länge zu verbinden.

**(ES)** Montaje de los perfiles JK de enganche a la estructura. Unir los perfiles J a lo largo.



**(PL) Geowłóknina**

**(GB) Geotextile**

**(DE) Geovlies**

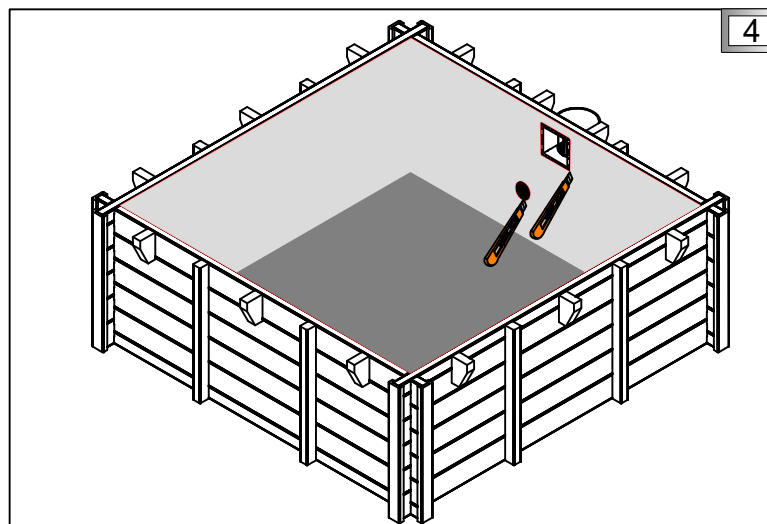
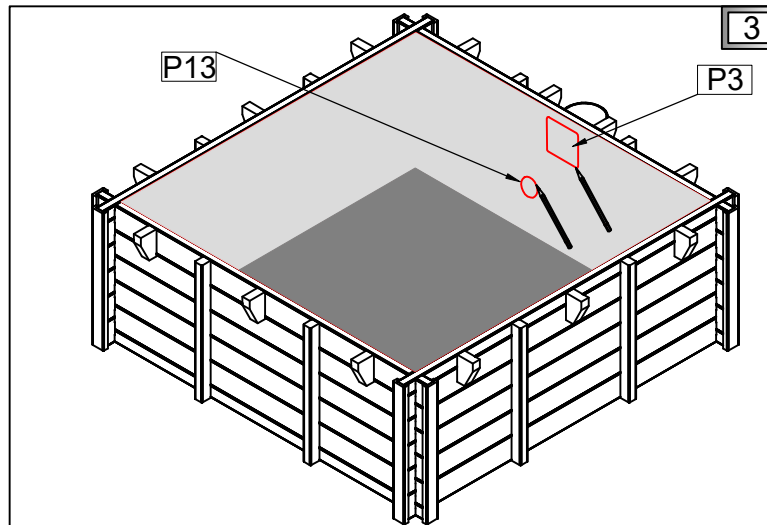
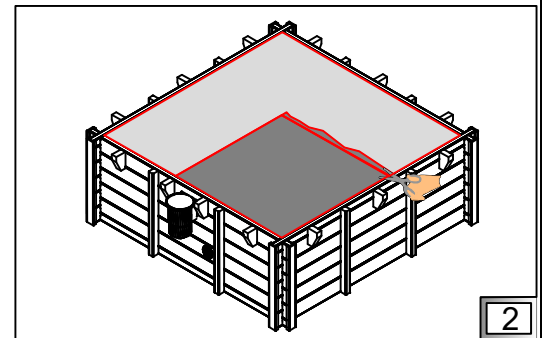
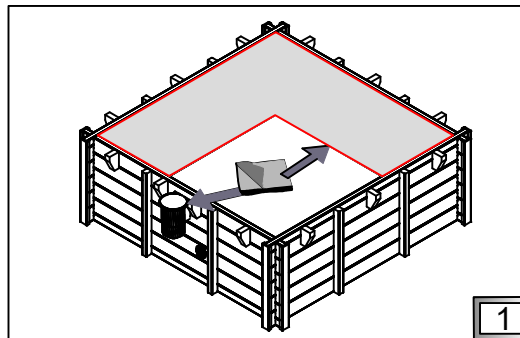
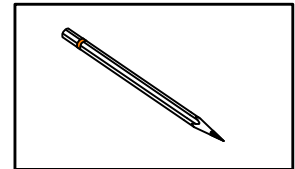
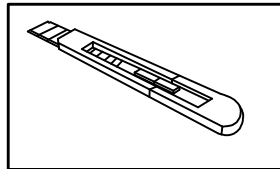
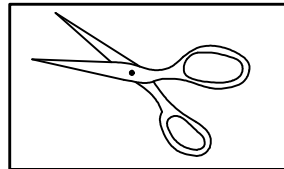
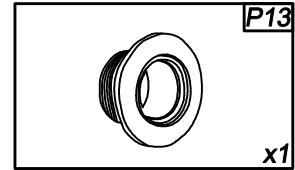
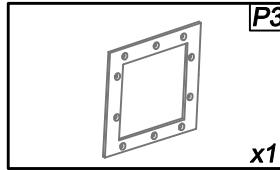
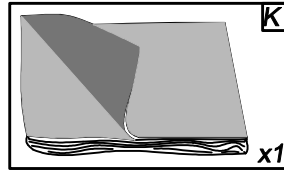
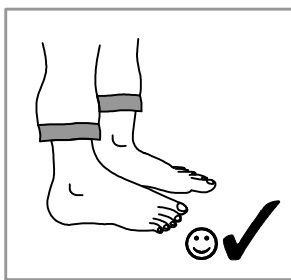
**(FR) Le géotextile**

**(IT) Geotessile**

**(ES) Geotextil**



**(PL)** Rozłożenie geowłókniny (K).  
**(FR)** La mise en place du feutre (K).  
**(GB)** Installation of the geotextile (K).  
**(IT)** Distribuzione di geotessile (K).  
**(DE)** Verlegen von Geovlies (K).  
**(ES)** Posicionamiento del fieltro geotextil.





**(PL) Liner**

**(GB) Liner**

**(DE) Liner**

**(FR) Liner**

**(IT) Liner**

**(ES) Liner**



**(PL)** Montaż lineru (L) w profilach PVC (J).

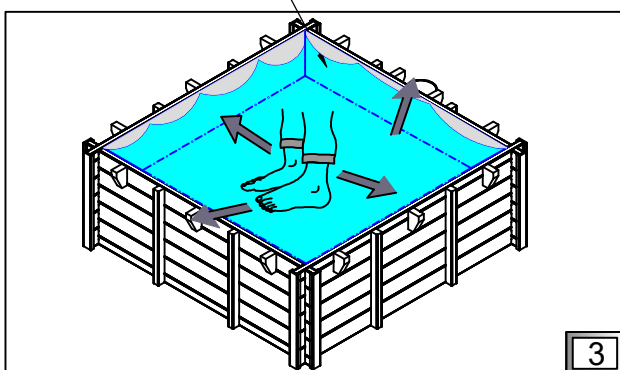
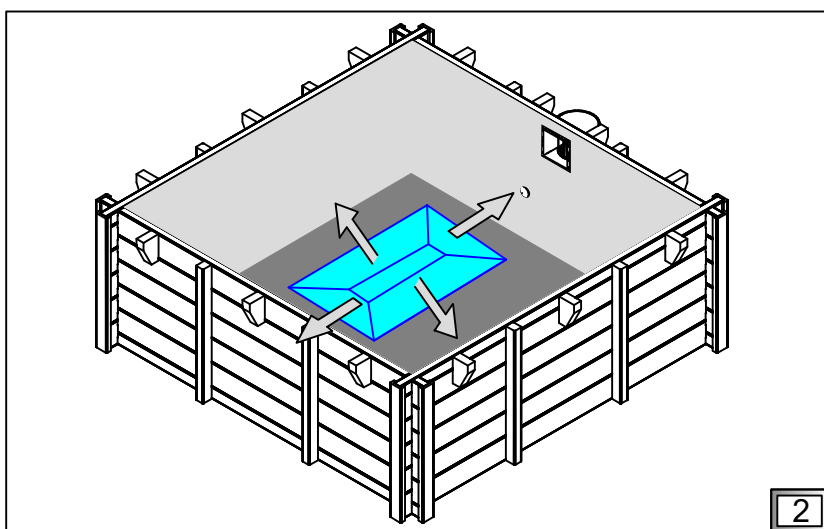
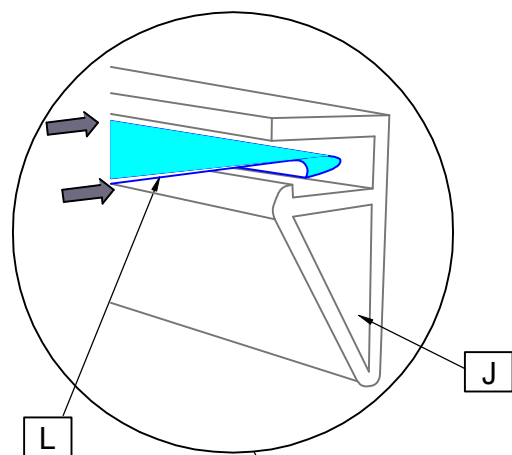
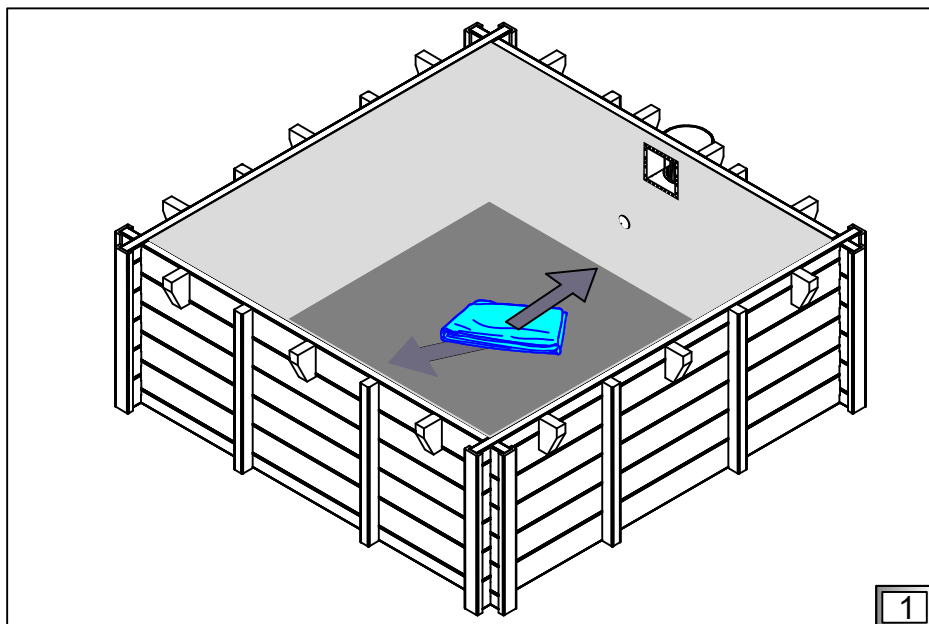
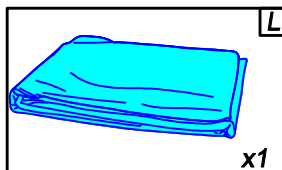
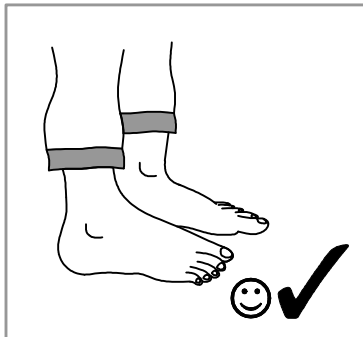
**(FR)** Le montage de la liner (L) pour les profils d'accrochage (J).

**(GB)** Mounting the liner (L) in PVC profiles (J).

**(IT)** Il montaggio di liner (L) in profili in PVC (J).

**(DE)** Montage vom Liner (L) in PVC-Profilen (J).

**(ES)** Montaje del liner L y enganche en los perfiles J.



**PL** Liner

**GB** Liner

**DE** Liner

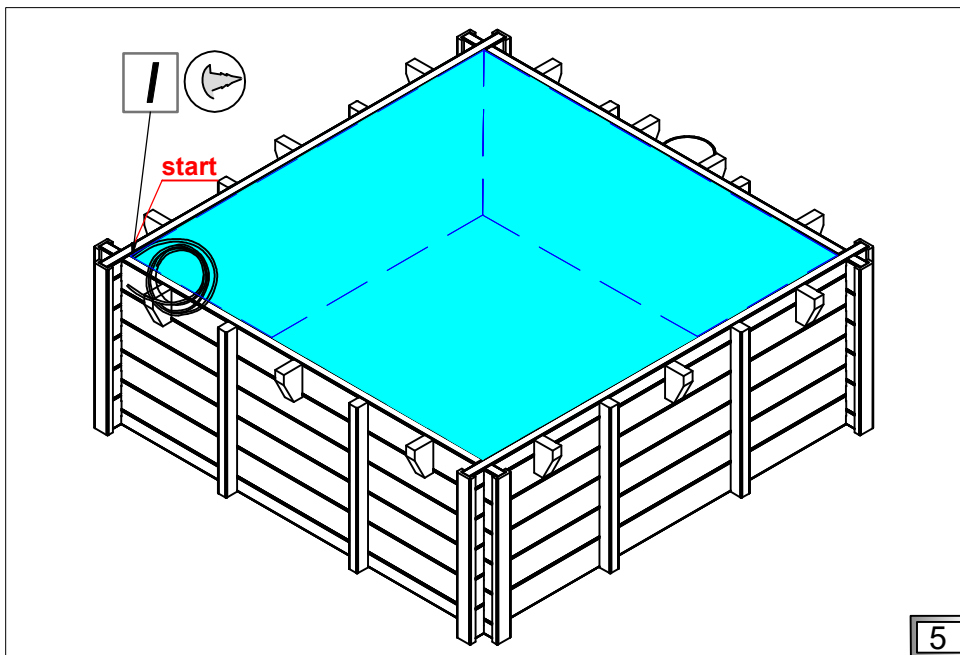
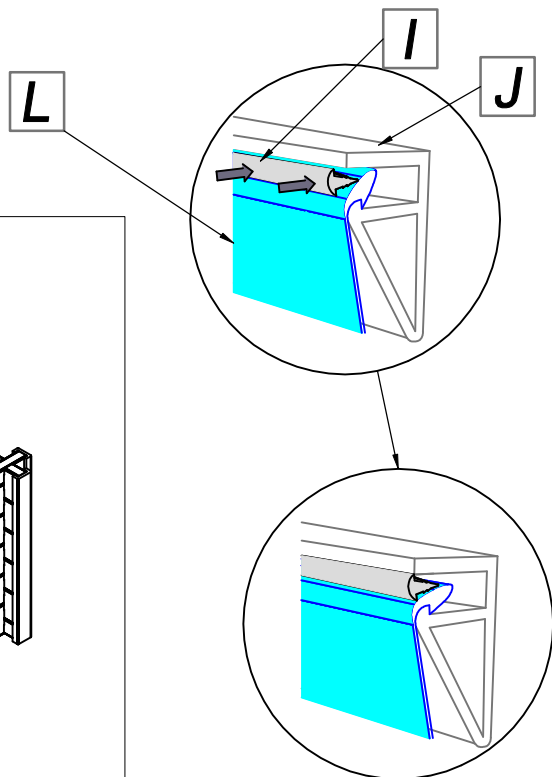
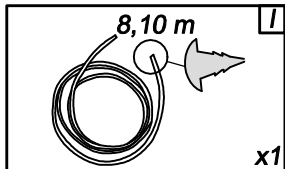
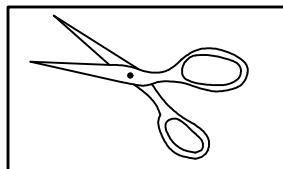
**FR** Liner

**IT** Liner

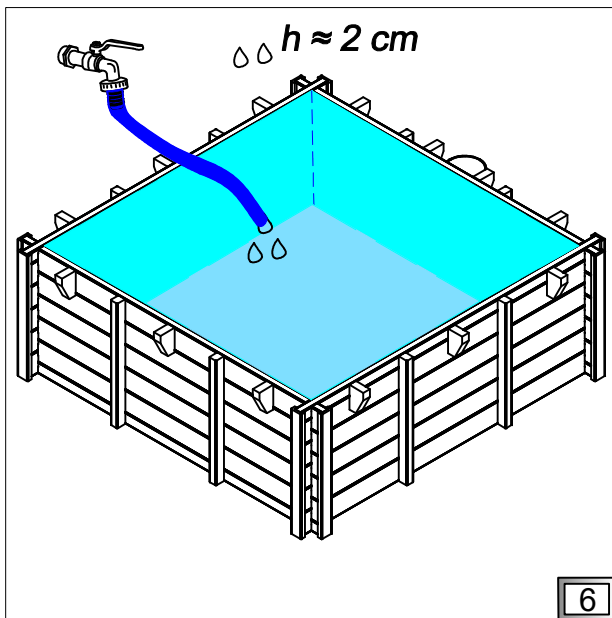
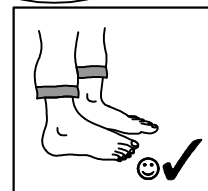
**ES** Liner



- PL** Montaż stopera (I) w profilach PVC (J).
- FR** Le montage de la bandelette (I) pour les profils d'accrochage (J).
- GB** Mounting the liner lock (I) in PVC profiles (J).
- IT** Il montaggio e tappo (I) in profili in PVC (J).
- DE** Montage vom Stopper (I) in PVC-Profilen (J).
- ES** Montaje del junco L en los perfiles J

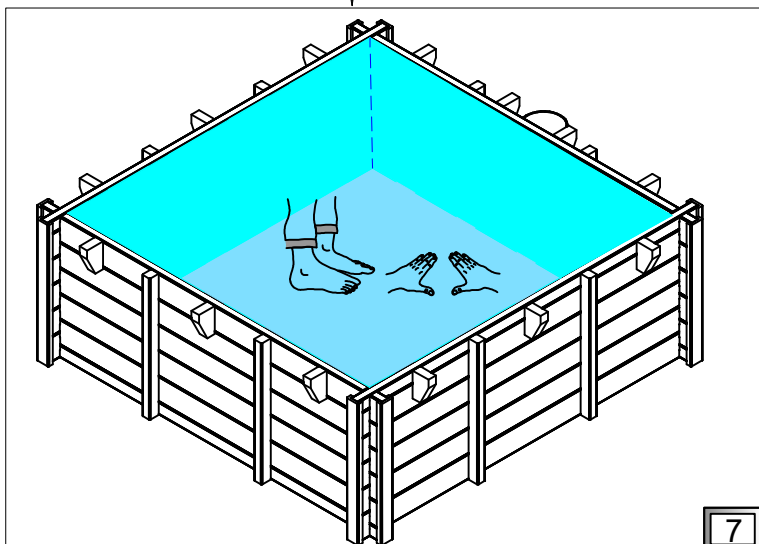


5



6

- PL** Wyrównaj sfaldowania po nalaniu wody.
- FR** Etalez les plis après avoir mis de l'eau.
- GB** Smooth all folds after pouring water.
- IT** Allineare le piegature dopo il versamento di acqua.
- DE** Nach dem Hineingießen von Wasser sind jegliche Falten zu ebnen.
- ES** Esparcir los pliegues después de llenar 2cm.



7



**(PL) Dysze**

**(GB) Nozzles**

**(DE) Düsen**

**(FR) Les buses de refoulement**

**(IT) Ugelli**

**(ES) Impulsor**



**(PL)** Po kolejnym nalanu wody wyrównać sfaldowania. Wyrnij otwór pod dyszę.

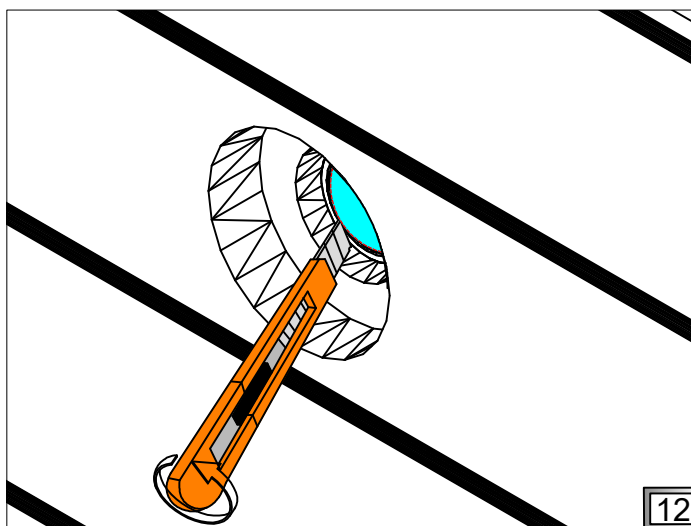
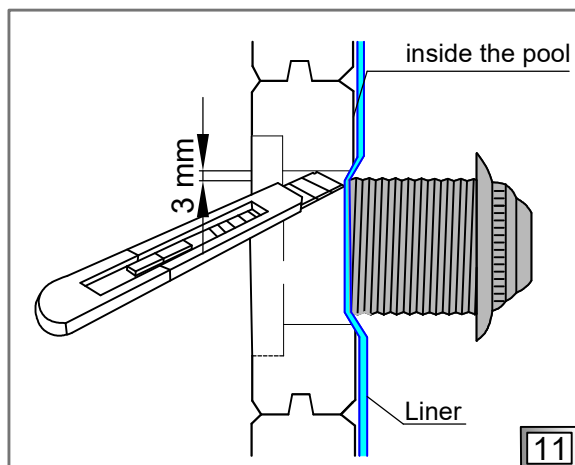
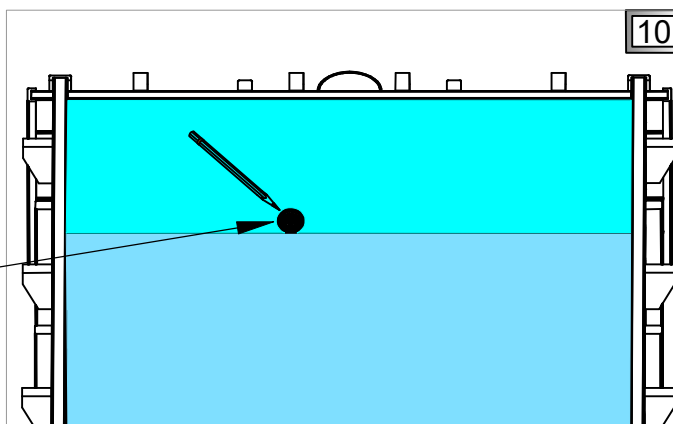
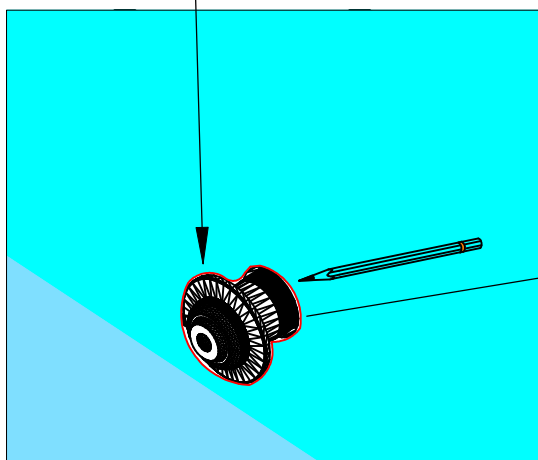
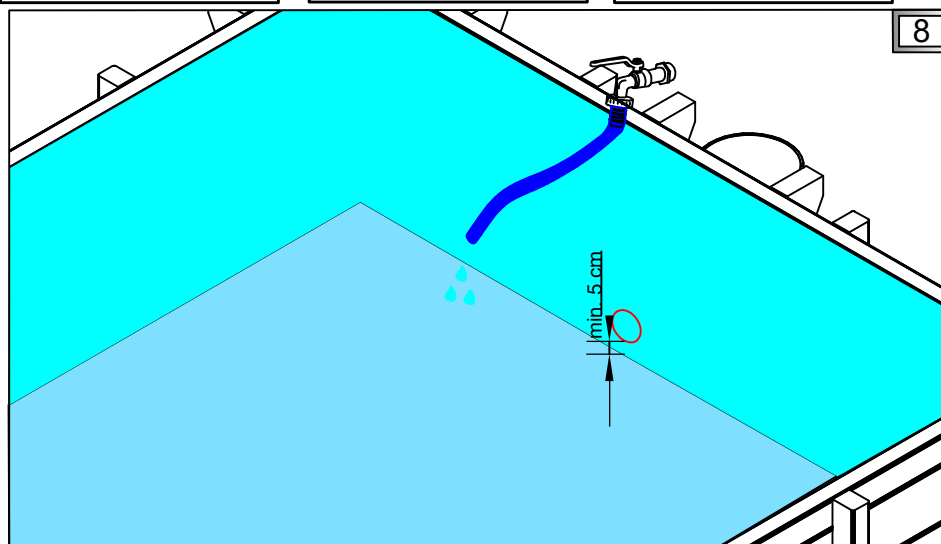
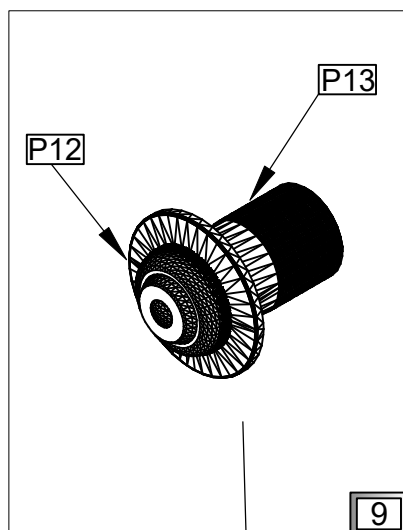
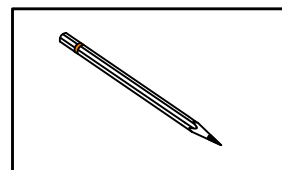
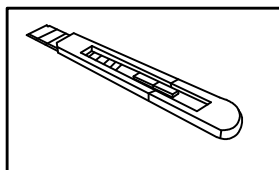
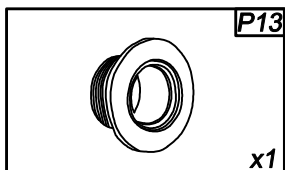
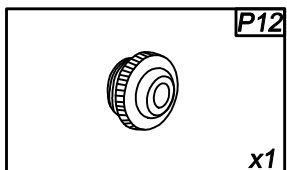
**(FR)** Après le versement de l'eau éliminez les plis. Faitez les trous à la buse de refoulement.

**(GB)** After pouring the water smooth all folds. Cut the hole for the nozzle.

**(IT)** Dopo un altro riempimento di acqua livellare le pieghe. Ritagliare i fori fino all'ugello.

**(DE)** Nach wiederholtem Hineingießen von Wasser sind jegliche Falten zu eben. Eine Öffnung für die Düse ausschneiden.

**(ES)** Después de llenar de agua eliminar los pliegues y perforar el impulsor.



**(PL) Dysze**

**(GB) Nozzles**

**(DE) Düsen**

**(FR) Les buses de refoulement**

**(IT) Ugelli**

**(ES) Liner**



**(PL)** Uszczelki (P11) posmarować wazeliną od strony liner. Mocowanie dysz.

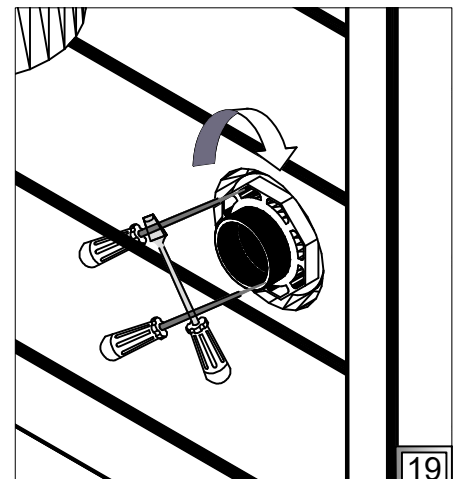
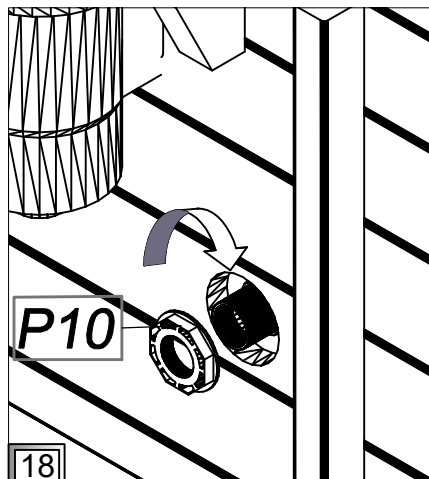
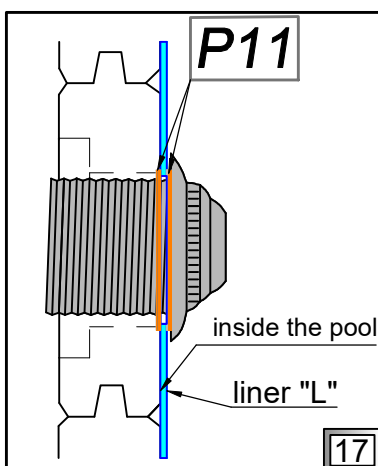
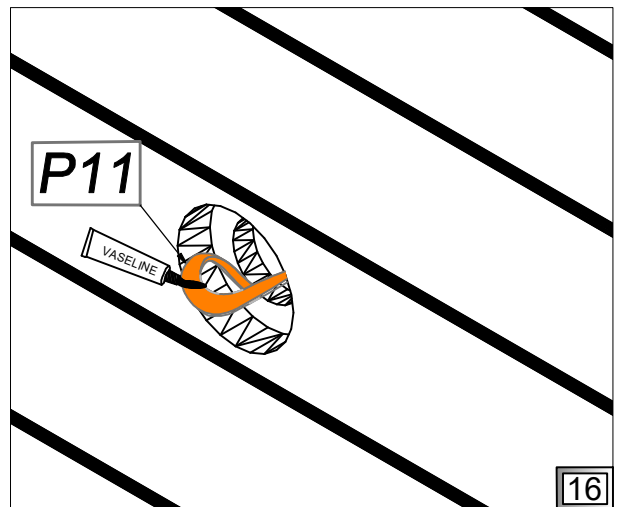
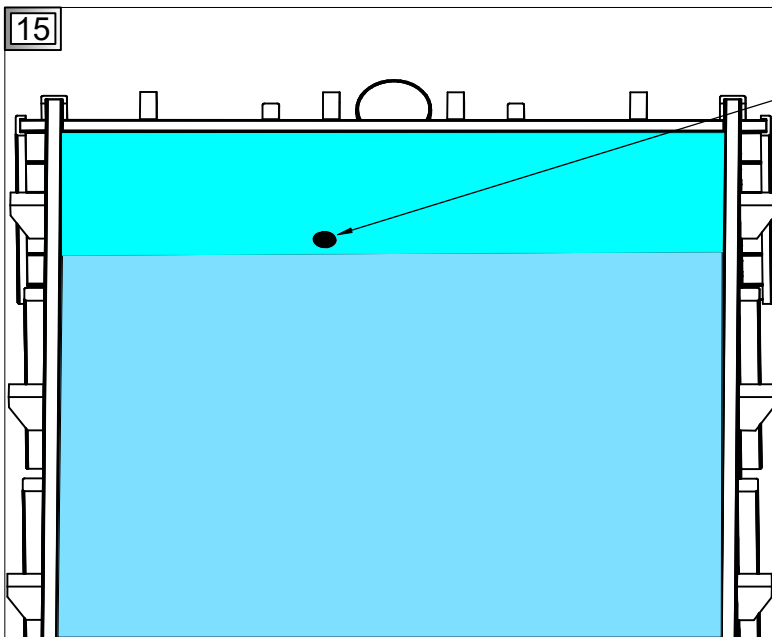
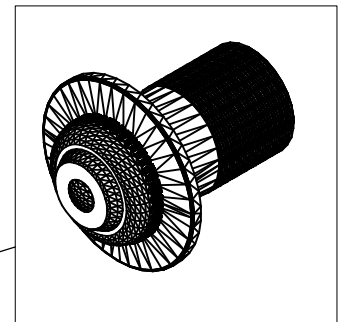
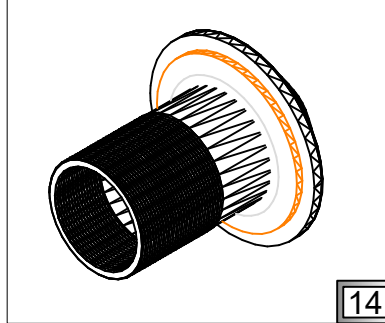
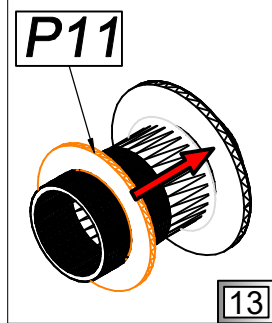
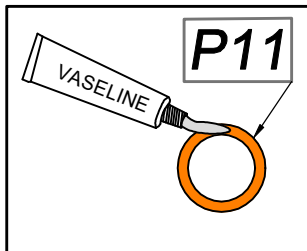
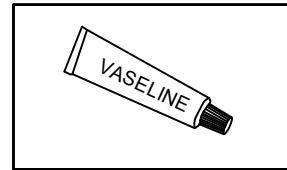
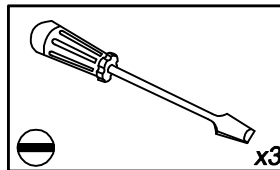
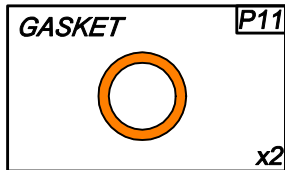
**(FR)** Etalez de la vaseline sur les joints (P11) du côté de la liner. Le montage de la buse de refoulement.

**(GB)** Smear liner facing side of the gasket (P11) with vaseline. Installation of nozzles.

**(IT)** Sui sigilli (P11) da parte di liner mettere la vaselina. Fissaggio dei ugelli.

**(DE)** Die Dichtungen (P11) mit Vaseline von der Seite des Liners schmieren. Befestigung von Düsen.

**(ES)** Untar las juntas P11 del lado del liner. Montaje del impulsor.



**(PL) Dysze**

**(GB) Nozzles**

**(DE) Düsen**

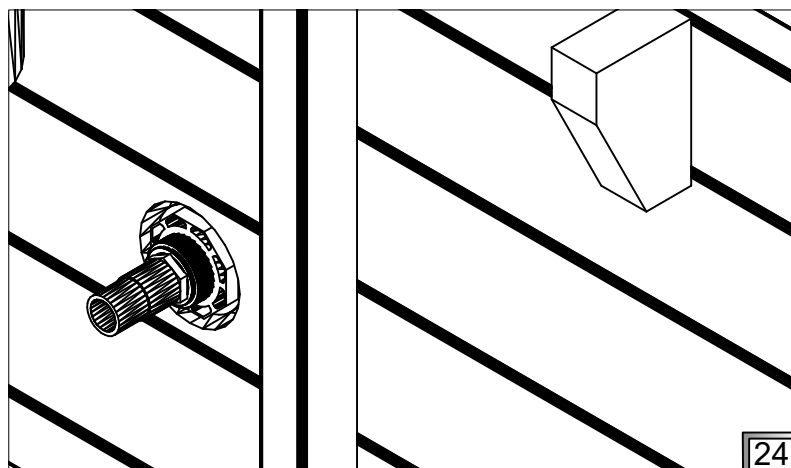
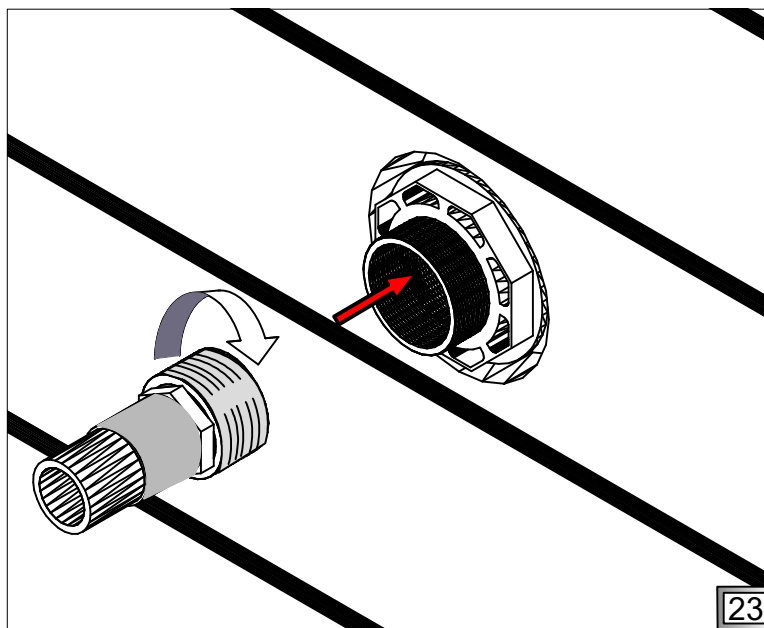
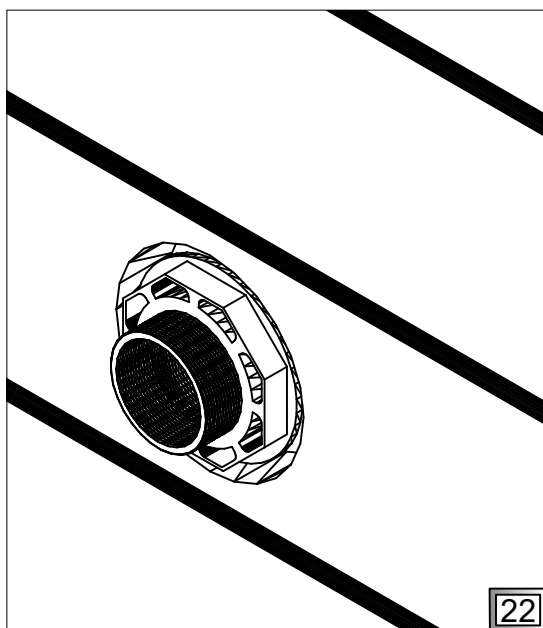
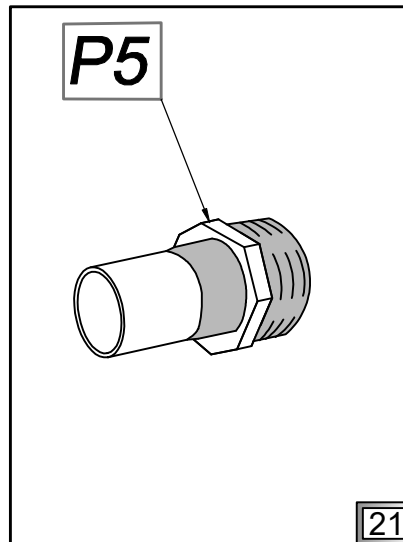
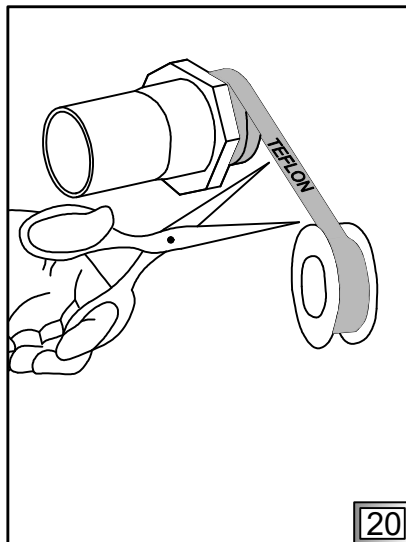
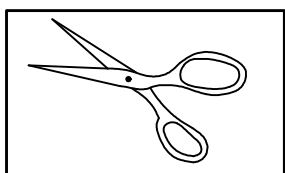
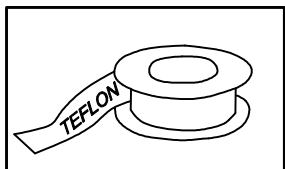
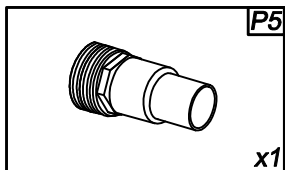
**(FR) Les buses de refoulement**

**(IT) Ugelli**

**(ES) Impulsor**



- (PL)** Pokryj gwint dysz taśmą teflonową.
- (FR)** Mettez le ruban teflon sur la partie filetée de la buse.
- (GB)** Cover thread of hose connector with teflon tape.
- (IT)** Ricoprire il filetto degli ugelli con il nastro di teflon.
- (DE)** Bedecken Sie die Düsenengewinde mit dem Teflonband.
- (ES)** Poner teflon sobre la parte de la rosca del impulsor.



**(PL)** Napełnianie wodą

**(GB)** Filling with water

**(DE)** Füllung mit Wasser

**(FR)** Le versement de l'eau

**(IT)** Riempimento con acqua

**(ES)** Verter agua



**(PL)** Kontynuuj napełnianie wodą. Wytnij otwór w miejscu skimmera (P0).

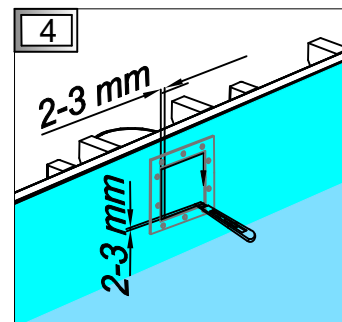
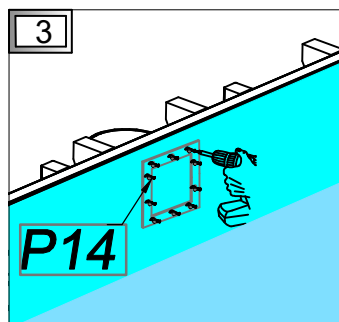
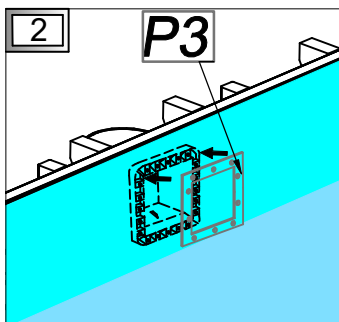
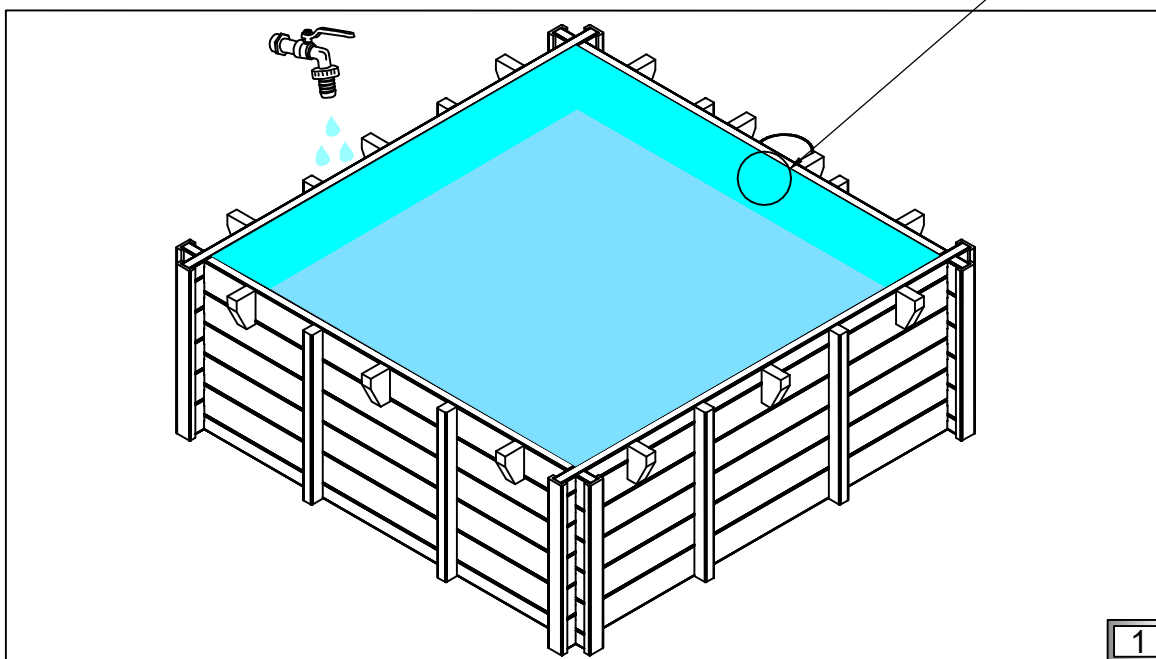
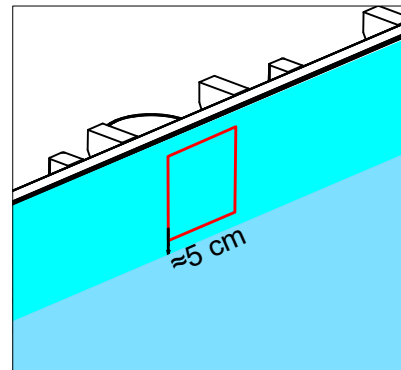
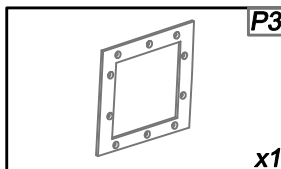
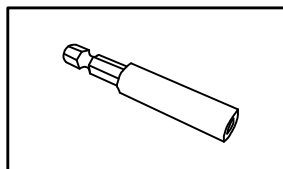
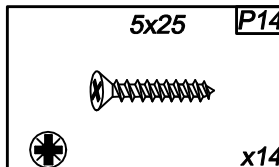
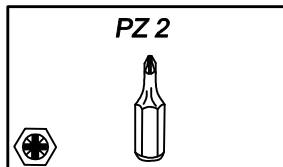
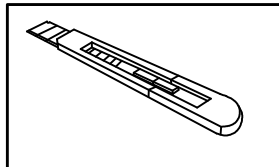
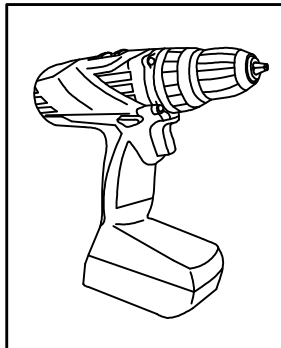
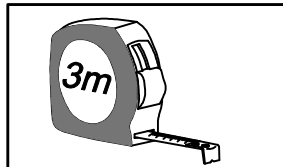
**(FR)** Continuez à mettre de l'eau. Coupez un trou pour le skimmer (P0).

**(GB)** Keep pouring water. Cut a hole in the place of skimmer (P0).

**(IT)** Continuare a riempire con acqua. Tagliare il foro nel posto dello skimmer (P0).

**(DE)** Nachfüllen mit Wasser fortsetzen. Eine Öffnung für Skimmer (P0) ausschneiden.

**(ES)** Continuar a llenar de agua hasta 5cm por debajo del skimer y parar el agua.



**(PL)** Napelnianie wodą

**(GB)** Filling with water

**(DE)** Füllung mit Wasser

**(FR)** Le versement de l'eau

**(IT)** Riempimento con acqua

**(ES)** Junta, Brida corte y embellecedor liner



**(PL)** Usunąć ramkę (P3). Zamocuj uszczelkę (P4), ramkę (P3), maskownicę (P2).

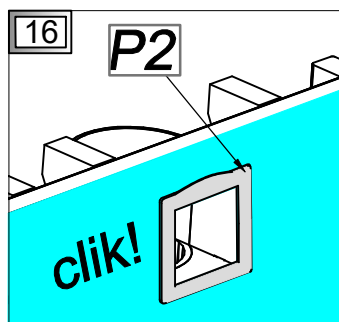
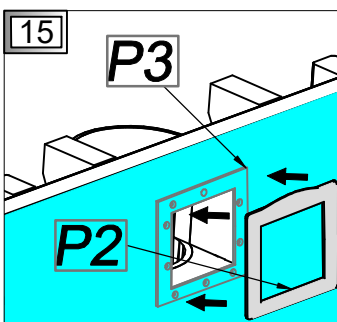
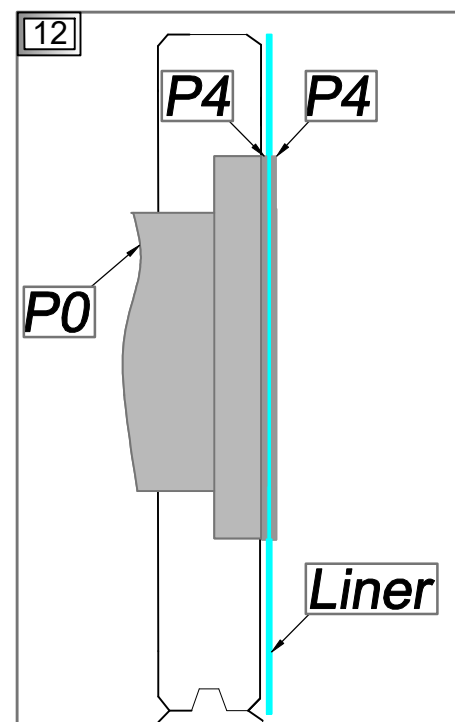
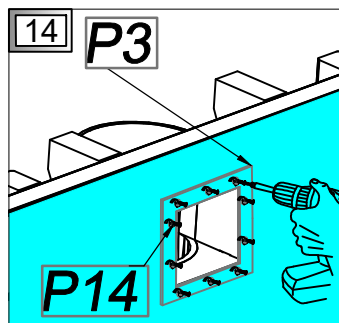
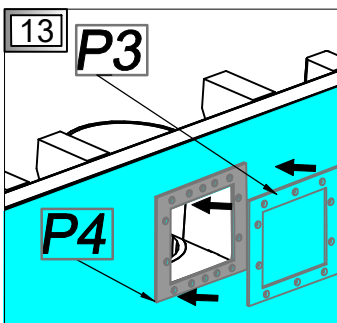
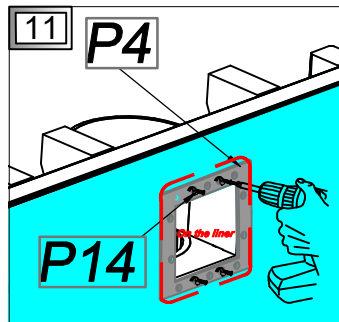
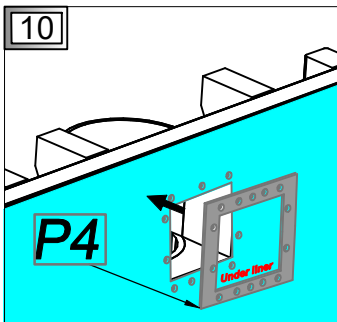
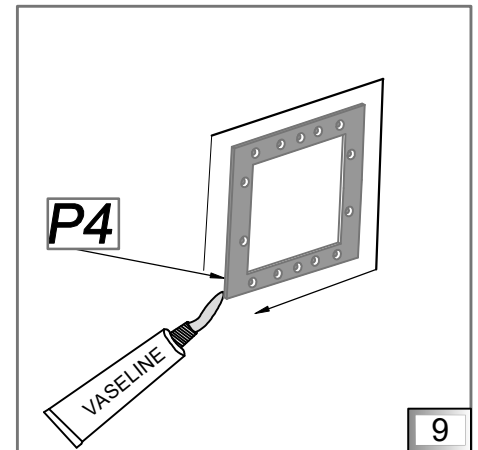
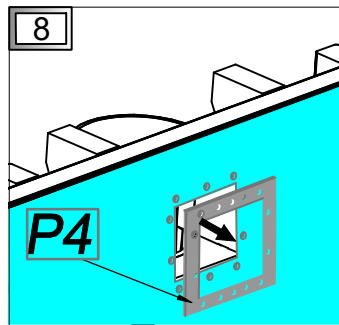
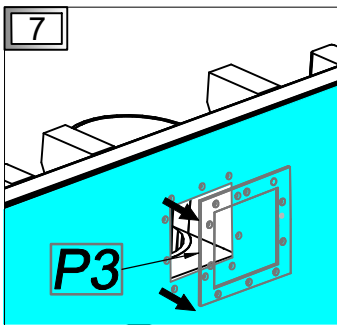
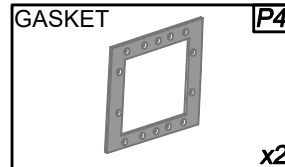
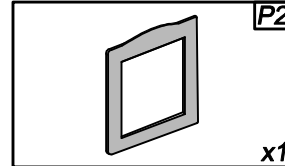
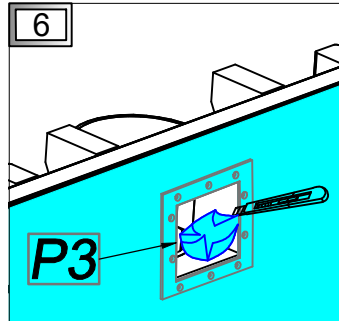
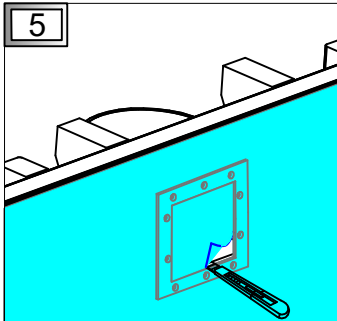
**(FR)** Enlevez le cadre (P3). Fixez le joint (P4), le cadre (P3), le cache (P2).

**(GB)** Remove a frame (P3). Install gasket (P4), frame (P3), masking frame (P2).

**(IT)** Rimuovere la cornice (P3). Montare la guarnizione (P4), la cornice (P3).

**(DE)** Den Rahmen entfernen (P3). Die Dichtung (P4), den Rahmen (P3), die Abdeckung befestigen (P2).

**(ES)** Quitar el cuadro P3, fijar la junta, el cuadro y el embellecedor.



**(PL)** *Napelnianie wodą*

**(GB)** *Filling with water*

**(DE)** *Füllung mit Wasser*

**(FR)** *Le versement de l'eau*

**(IT)** *Riempimento con acqua*

**(ES)** *Llenado de agua*



**(PL)** *Napelnij wodą do połowy wysokości maskownicy.*

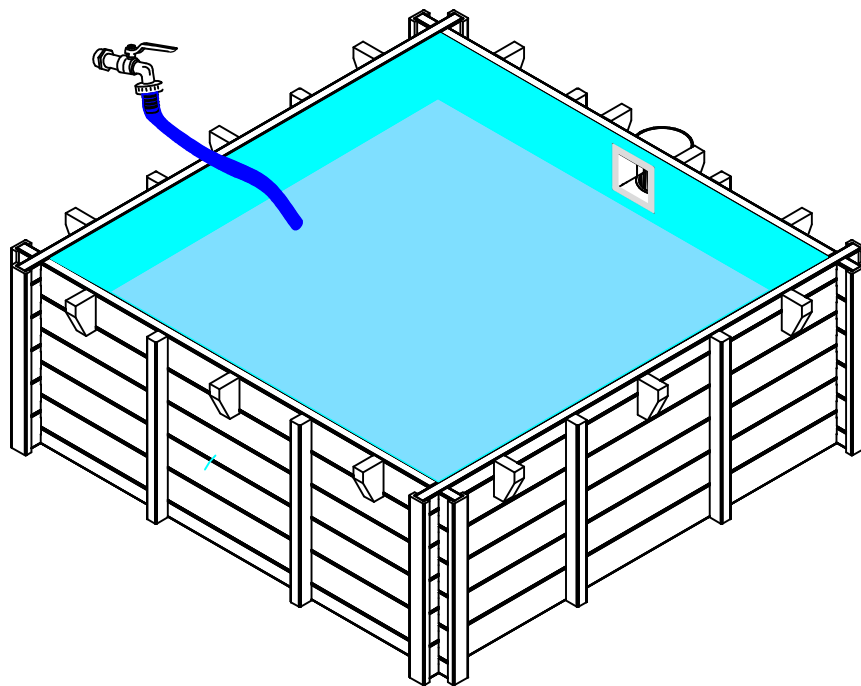
**(FR)** *Versez de l'eau à la mi-hauteur du cadre skimmer.*

**(GB)** *Fill with water to the middle of the masking element.*

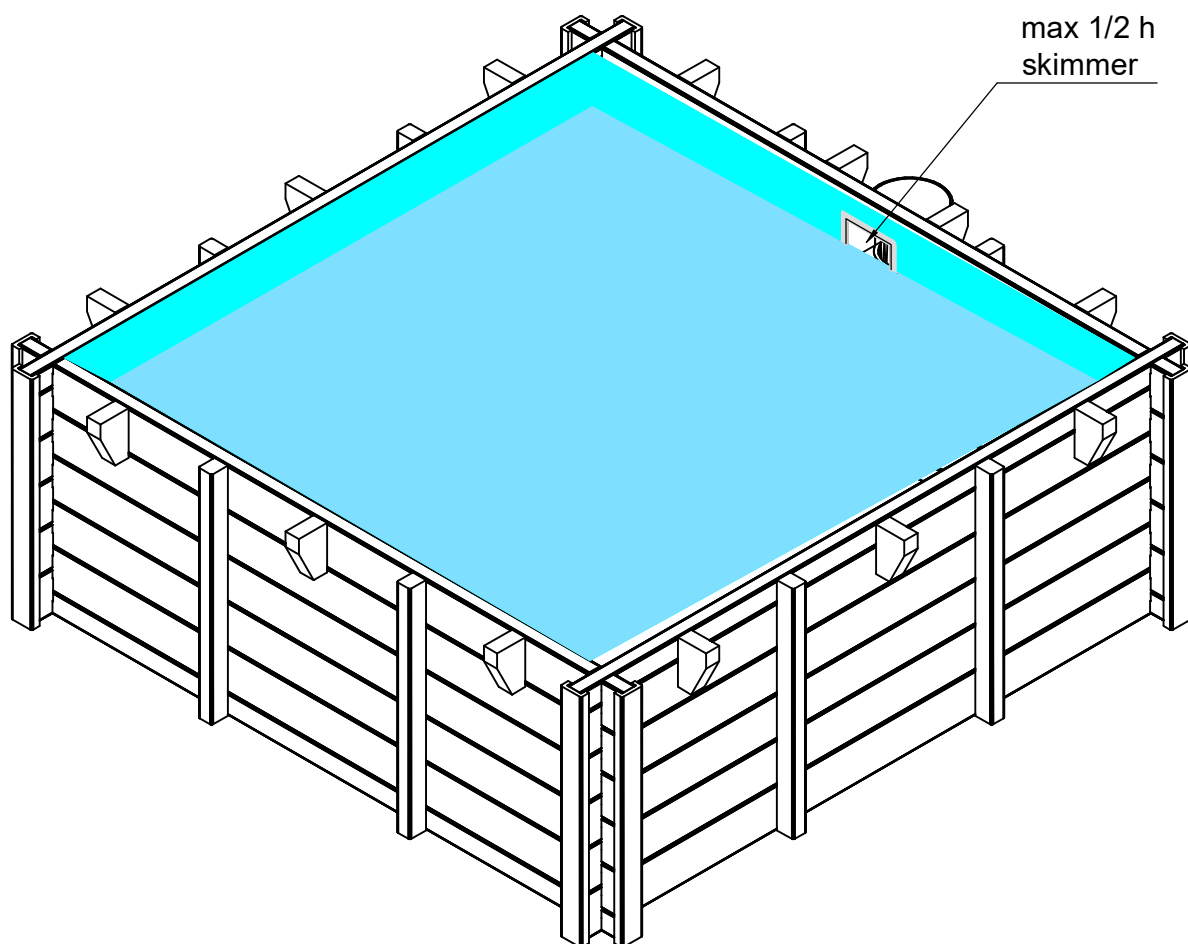
**(IT)** *Riempire con acqua a metà dell'altezza del mascherino.*

**(DE)** *Die Hälfte von der Abdeckung ist an die Hälfte zu füllen.*

**(ES)** *Verter agua hasta media altura del skimmer.*



17



18

**(PL) Taras**

**(GB) Terrace**

**(DE) Terrasse**

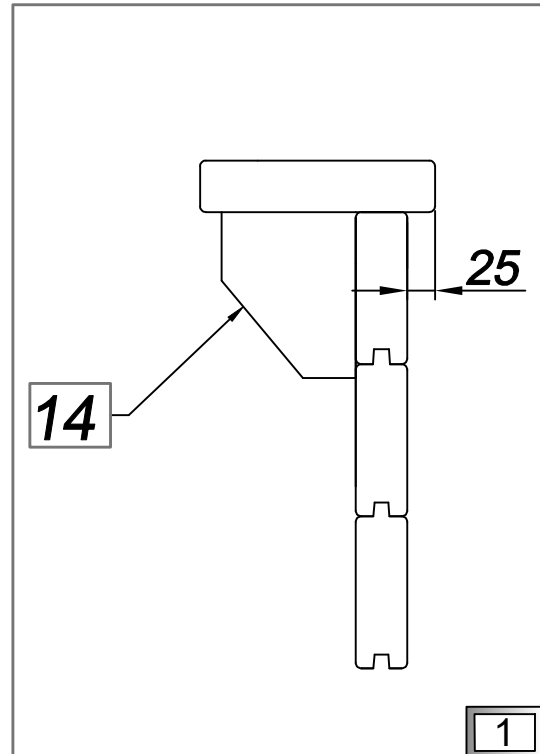
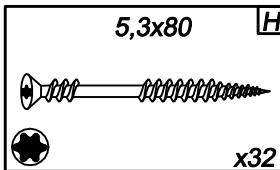
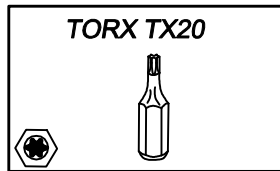
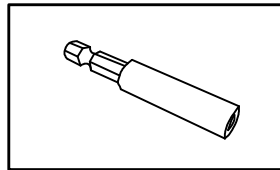
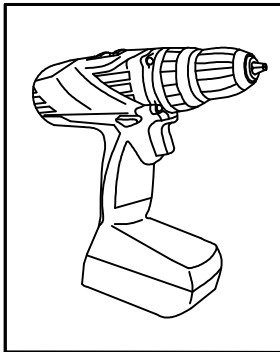
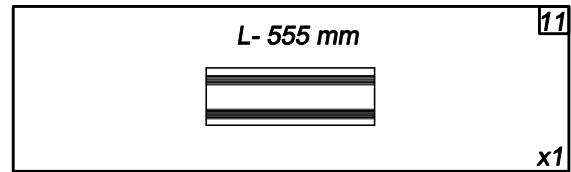
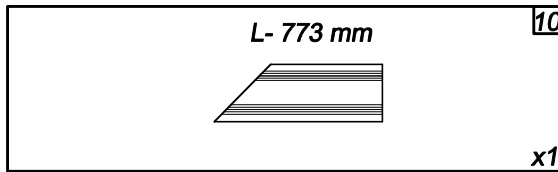
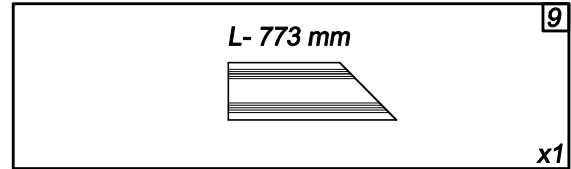
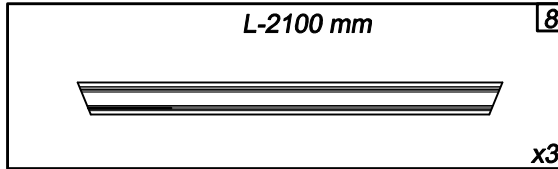
**(FR) Les margelles**

**(IT) Terrazza**

**(ES) Coronación**



- (PL)** Montaż desek tarasowych.
- (FR)** Le montage des margelles.
- (GB)** Installation of terrace boards.
- (IT)** Installazione delle tavole da terrazza.
- (DE)** Montage der Terrassenbretter.
- (ES)** Montaje de la coronación.





**(PL) Taras**

**(GB) Terrace**

**(DE) Terrasse**

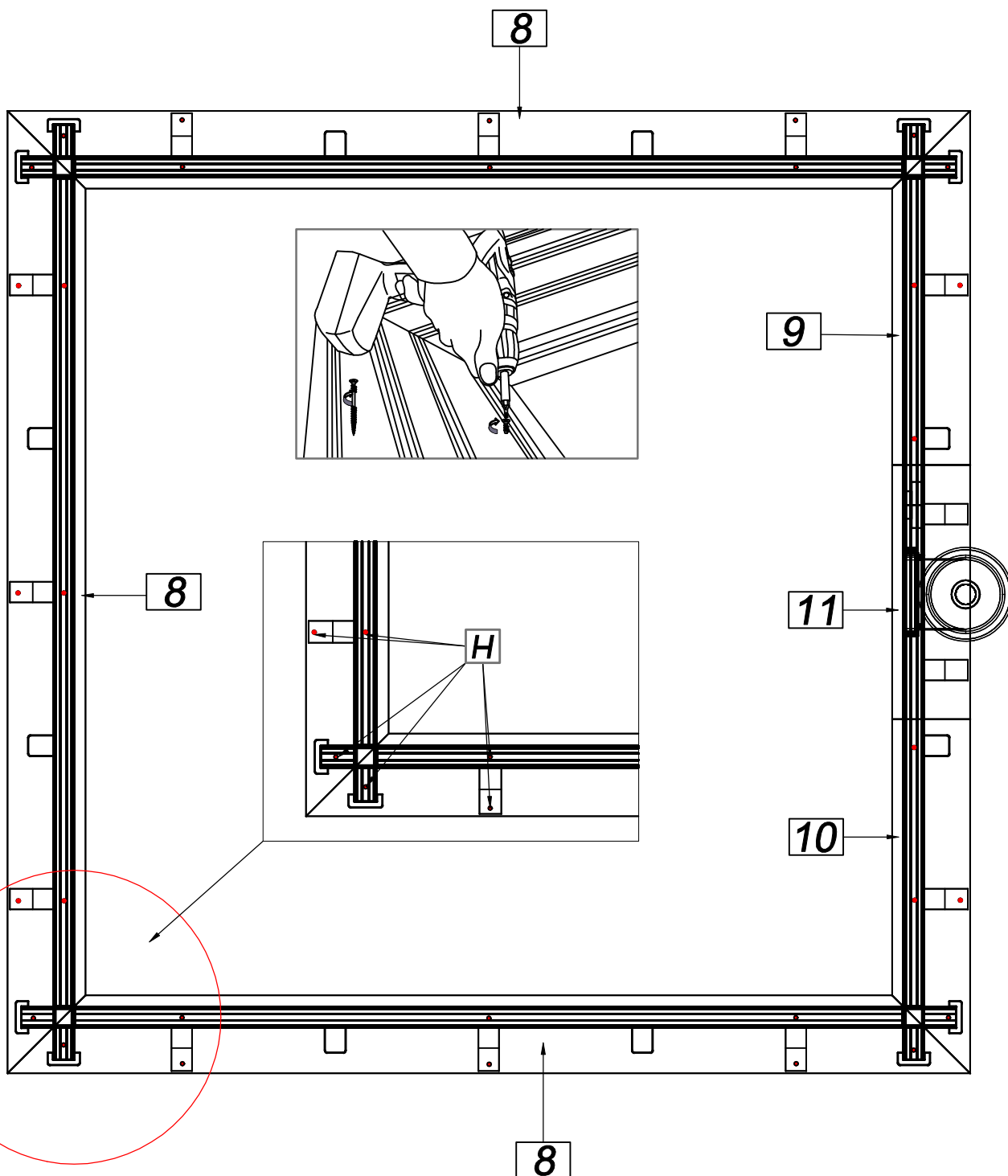
**(FR) Les margelles**

**(IT) Terrazza**

**(ES) Coronación**



- (PL)** Zamocuj deski tarsowe wedlug rysunku 2.
- (FR)** Faites monter les margelles suivant le dessin 2.
- (GB)** Mount terrace boards according to the drawing 2.
- (IT)** Montare le tavole da terrazza secondo il disegno 2.
- (DE)** Die Terrassenbretter laut Zeichnung montieren 2.
- (ES)** Montaje de la coronación según esquema 2.





**(PL)** Zapięcie tarasu

**(GB)** Clip and hook

**(DE)** Verschluss der Terrasse.

**(FR)** Agraffes de margelles

**(IT)** Chiusura di terrazza

**(ES)** Enganches de coronación



**(PL)** Montaż zapięcia tarasu (A1, A2).

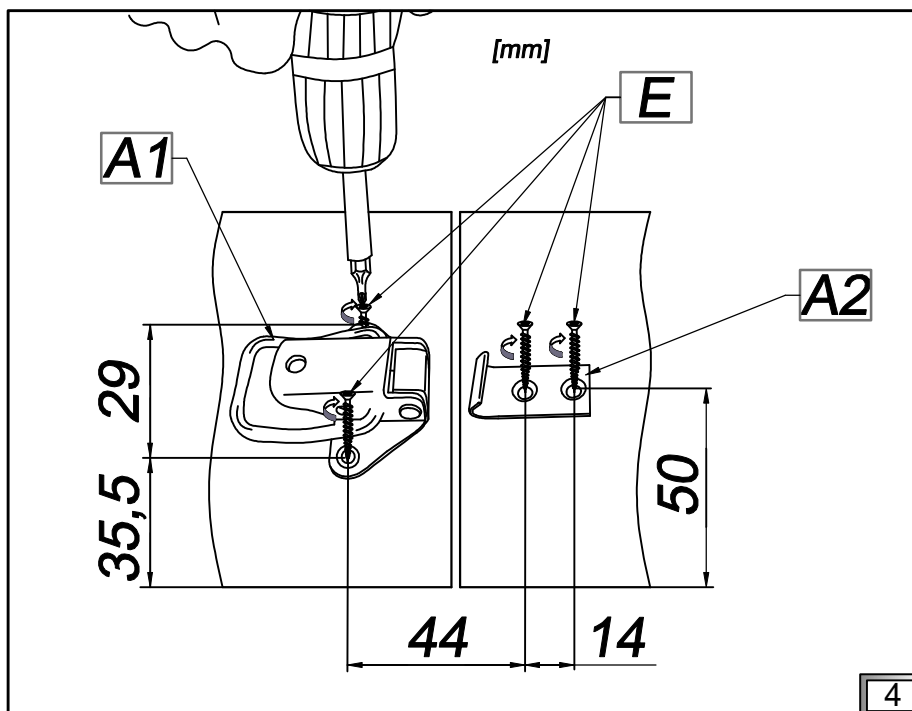
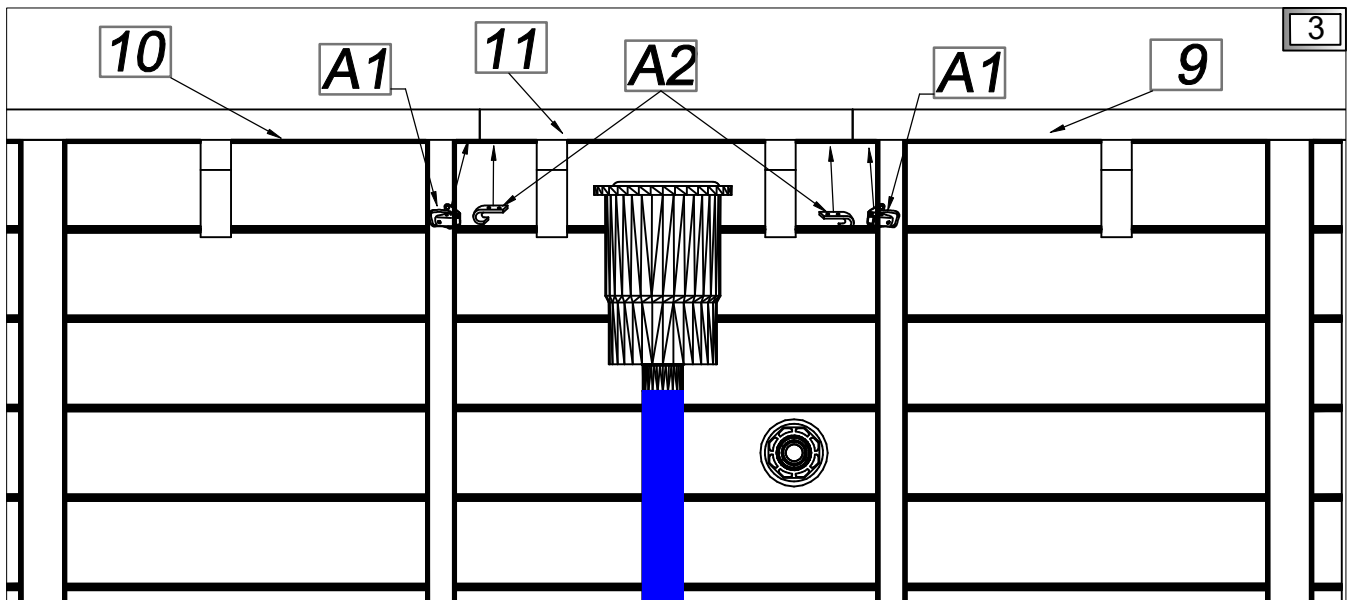
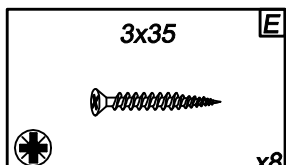
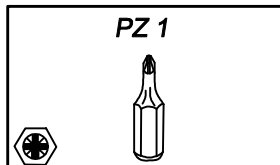
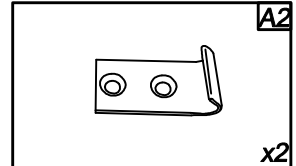
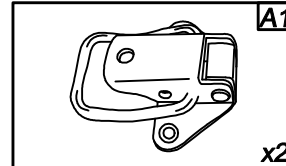
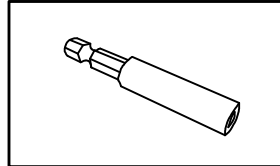
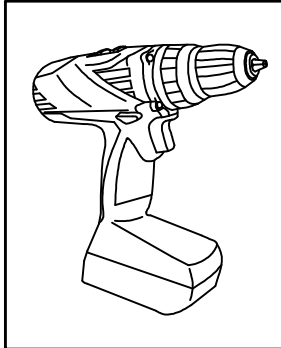
**(FR)** Le montage des agraffes de margelles (A1, A2).

**(GB)** Mounting clip and hook (A1, A2).

**(IT)** Montaggio della chiusura di terrazza (A1, A2).

**(DE)** Montage des Verschlusses von der Terrasse (A1, A2).

**(ES)** Montaje de los enganches de coronación (A1, A2).



**(PL)** Struktura drewniana

**(GB)** Wooden structure

**(DE)** Holzstruktur

**(FR)** La structure bois

**(IT)** Struttura in legno

**(ES)** Estructura de madera



**(PL)** Montaż łącznika karo (15) od spodu desek tarasowych.

**(FR)** Le montage des jonctions (15) en dessous des margelles.

**(GB)** Installation of wooden connector (15) to the bottom of terrace boards.

**(IT)** Montaggio di raccordo (15) dal fondo delle tavole da terrazza.

**(DE)** Montage des Verbindungsstücks Karo (15) von der Unterseite der Terrassenbretter.

**(ES)** Montaje de las uniones debajo de la coronación.

